



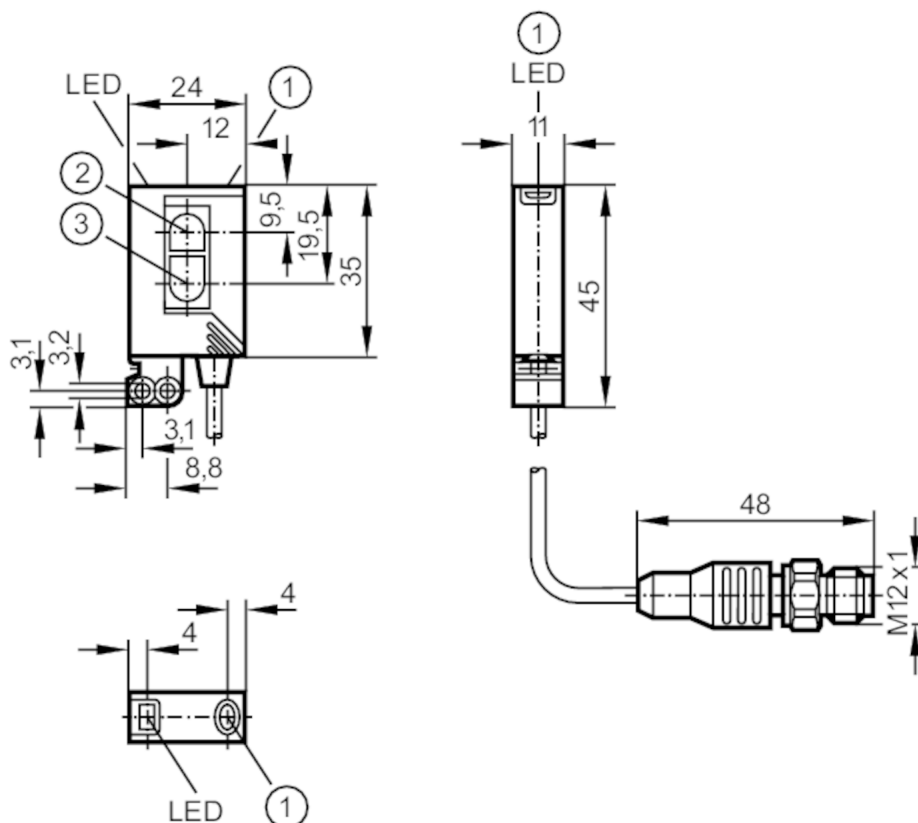
Système réflexion directe avec suppression de l'arrière-plan

OJH-FPKG/FO/1M/US

Cet article n'est plus disponible - entrée d'archives

Article de remplacement: OJ5068

Lorsque vous sélectionnez un autre article possible, veuillez tenir compte des données techniques qui peuvent différer !



- 1 bouton-poussoir
- 2 récepteur
- 3 émetteur

Caractéristiques du produit

Type de lumière	lumière rouge
Boîtier	rectangulaire
Dimensions [mm]	35 x 24 x 11

Application

Système	contacts dorés; Suppression de l'arrière-plan
Principe de fonctionnement	Système réflexion directe



Système réflexion directe avec suppression de l'arrière-plan

OJH-FPKG/FO/1M/US

Données électriques		
Tension d'alimentation	[V]	10...30 DC
Consommation	[mA]	25
Classe de protection		III
Protection contre l'inversion de polarité		oui
Type de lumière		lumière rouge
Longueur d'onde	[nm]	660
Sorties		
Technologie		PNP
Fonction de sortie		éclairage / obscurcissement; (paramétrage)
Chute de tension max. sortie de commutation DC	[V]	2,5
Courant de sortie (au maintien) de la sortie de commutation DC	[mA]	200
Fréquence de commutation DC	[Hz]	1000
Protection courts-circuits		oui
Version protection courts-circuits		pulsé
Protection surcharges		oui
Plage évaluable		
Portée	[mm]	15...400; (papier blanc 200 x 200 mm rémission 90 %)
Portée réglable		oui
Diamètre max. du spot lumineux	[mm]	18
Dimensions du spot lumineux valables pour		Portée
Suppression de l'arrière-plan		oui
Conditions d'utilisation		
Température ambiante	[°C]	-25...60
Protection		IP 67
Tests / Homologations		
CEM		EN 60947-5-2
MTTF	[Années]	556
Données mécaniques		
Poids	[g]	0,064
Boîtier		rectangulaire
Dimensions	[mm]	35 x 24 x 11
Matières		boîtier: ABS; équerre de fixation: zamac; fenêtre LED: SEPS; bouton-poussoir: SEPS
Matière lentille		PMMA
Orientation de la lentille		Détection frontale
Matière bague moletée		laiton



Système réflexion directe avec suppression de l'arrière-plan

OJH-FPKG/FO/1M/US

Afficheurs / éléments de service

Indication	Indication de commutation	1 x LED, jaune
	Disponibilité	1 x LED, vert
Verrou électronique	oui	

Accessoires

Fourniture	Equerre clip: 1, E20964
	vis de fixation: 2 x M3 x 16
	rondelles-ressort: 2
	Ecrous: 2

Remarques

Remarques	Tension d'alimentation "supply class 2" selon cULus
Quantité	1 pièces

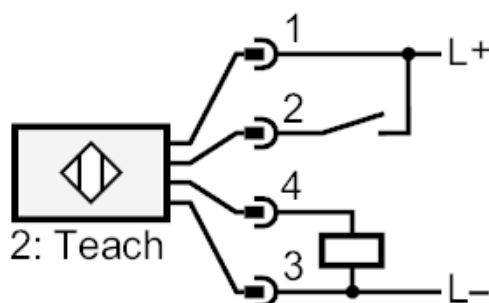
Raccordement électrique

Câble: 1 m, PUR

Connecteur: 1 x M12; Corps: PUR; Verrouillage: laiton; Contacts: dorées



Raccordement



2 Teach

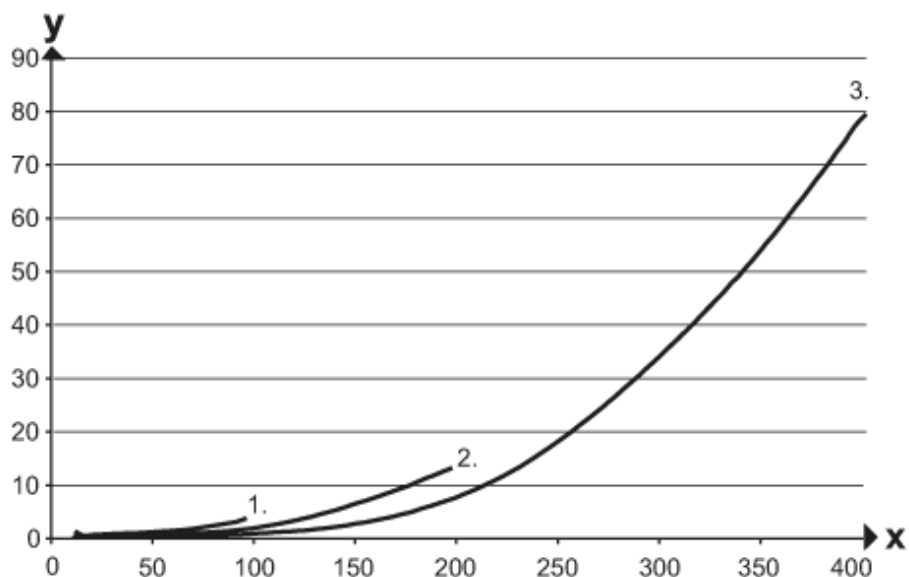


Système réflexion directe avec suppression de l'arrière-plan

OJH-FPKG/FO/1M/US

Diagrammes et courbes

courbe de précision



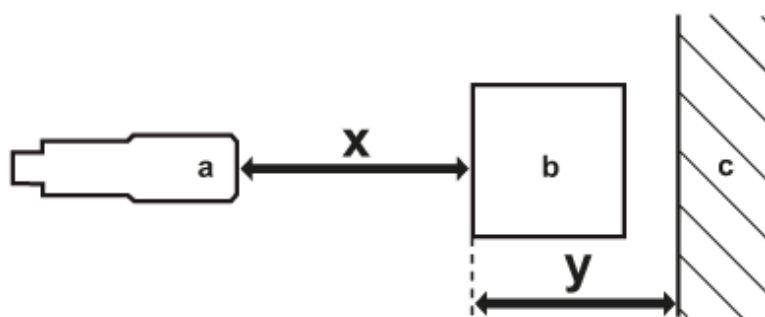
x: distance détecteur / objet [mm]

y: distance min. objet / arrière-plan [mm]

1 = objet noir (6 % rémission) , arrière-plan (blanc, rémission 90 %)

2 = objet gris (18 % rémission) , arrière-plan (blanc, rémission 90 %)

3 = objet blanc (90 % rémission) , arrière-plan (blanc, rémission 90 %)



a: détecteur

b: objet

c: arrière-plan

x: distance détecteur / objet [mm]

y: distance min. objet / arrière-plan [mm]