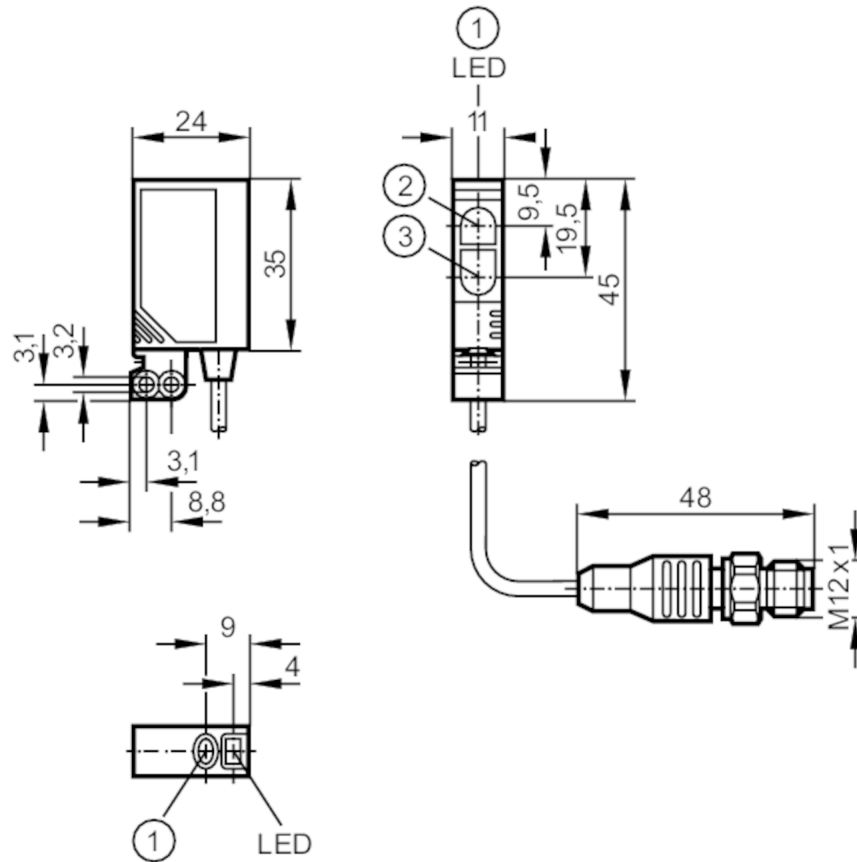




## Système réflexion directe avec suppression de l'arrière-plan

OJH-FPKG/SO/0,15M/US



- 1 bouton-poussoir
- 2 récepteur
- 3 émetteur



### Caractéristiques du produit

Type de lumière	lumière rouge
Boîtier	rectangulaire
Dimensions [mm]	35 x 11 x 24

### Application

Système	contacts dorés; Suppression de l'arrière-plan
Principe de fonctionnement	Système réflexion directe

### Données électriques

Tension d'alimentation [V]	10...30 DC
Consommation [mA]	25
Classe de protection	III
Protection contre l'inversion de polarité	oui
Type de lumière	lumière rouge
Longueur d'onde [nm]	660



## Système réflexion directe avec suppression de l'arrière-plan

OJH-FPKG/SO/0,15M/US

Sorties		
Technologie		PNP
Fonction de sortie		éclairage / obscurcissement; (programmable)
Chute de tension max. sortie de commutation DC	[V]	2,5
Courant de sortie (au maintien) de la sortie de commutation DC	[mA]	200
Fréquence de commutation DC	[Hz]	1000
Protection courts-circuits		oui
Version protection courts-circuits		pulsé
Protection surcharges		oui
Plage évaluable		
Portée	[mm]	15...400; (papier blanc 200 x 200 mm rémission 90 %)
Portée réglable		oui
Diamètre max. du spot lumineux	[mm]	18
Dimensions du spot lumineux valables pour		Portée
Suppression de l'arrière-plan		oui
Conditions d'utilisation		
Température ambiante	[°C]	-25...60
Protection		IP 67
Tests / Homologations		
CEM		EN 60947-5-2
MTTF	[Années]	556
Données mécaniques		
Poids	[g]	48,8
Boîtier		rectangulaire
Dimensions	[mm]	35 x 11 x 24
Matières		boîtier: ABS; équerre de fixation: zamac; fenêtre LED: SEPS; bouton-poussoir: SEPS
Matière lentille		PMMA
Orientation de la lentille		détection latérale
Matière bague moletée		inox (1.4404 / 316L)
Afficheurs / éléments de service		
Indication	Indication de commutation	1 x LED, jaune
	Disponibilité	1 x LED, vert
Verrou électronique		oui
Accessoires		
Fourniture		Equerre clip: 1, E20964
		vis de fixation: 2 x M3 x 16
		rondelles-ressort: 2
		Ecrous: 2



## Système réflexion directe avec suppression de l'arrière-plan

OJH-FPKG/SO/0,15M/US

### Remarques

Remarques	Tension d'alimentation "supply class 2" selon cULus
Quantité	1 pièces

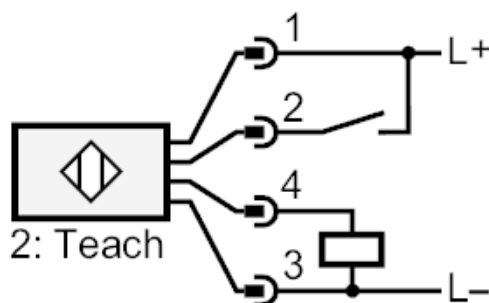
### Raccordement électrique

Câble: 0,15 m, PVC

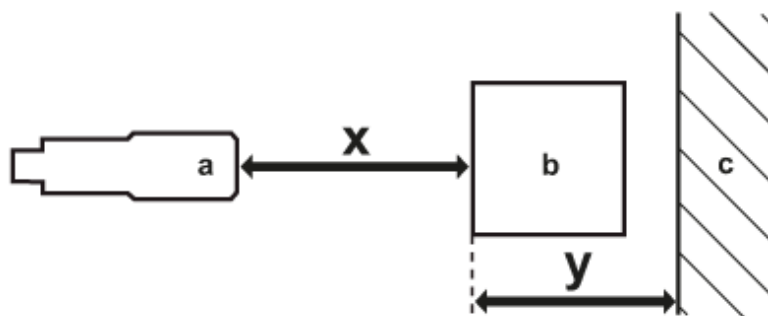
Connecteur: 1 x M12; Corps: Hytrel 8068; Verrouillage: inox (1.4404 / 316L); Contacts: dorées



### Raccordement



### Diagrammes et courbes

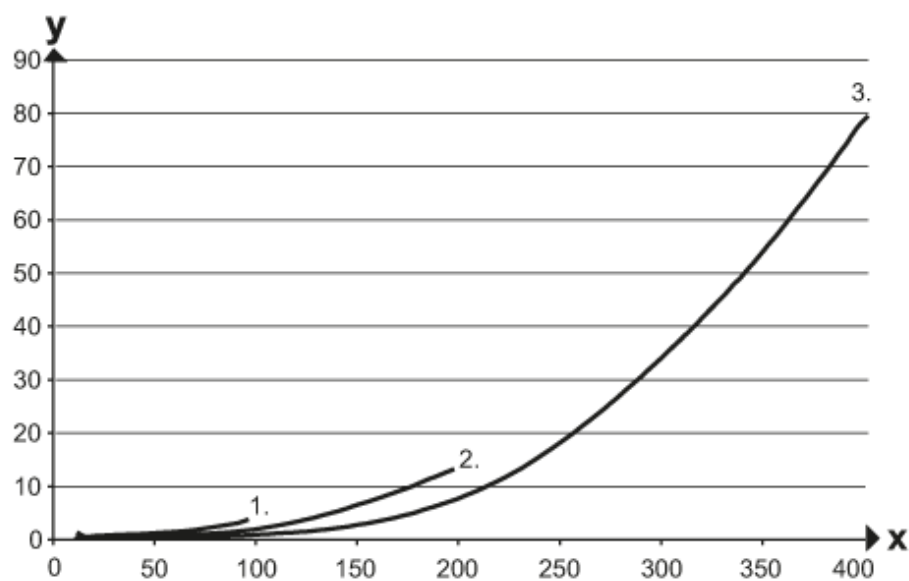


- a: détecteur
- b: objet
- c: arrière-plan
- x: distance détecteur / objet [mm]
- y: distance min. objet / arrière-plan [mm]



## Système réflexion directe avec suppression de l'arrière-plan

OJH-FPKG/SO/0,15M/US  
courbe de précision



x: distance détecteur / objet [mm]

y: distance min. objet / arrière-plan [mm]

1 = objet noir (6 % rémission) , arrière-plan (blanc, rémission 90 %)

2 = objet gris (18 % rémission) , arrière-plan (blanc, rémission 90 %)

3 = objet blanc (90 % rémission) , arrière-plan (blanc, rémission 90 %)