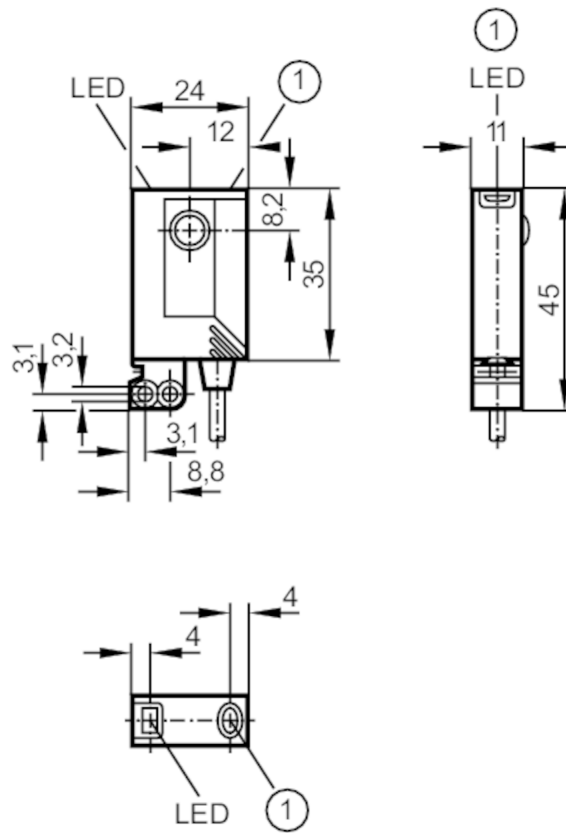




## Barrage photoélectrique récepteur

OJE-FPKG/FO/0,15M/US



1 Bouton-poussoir sans fonction



### Caractéristiques du produit

Type de lumière	lumière rouge
Boîtier	rectangulaire
Dimensions [mm]	35 x 24 x 11

### Application

Système	contacts dorés
Principe de fonctionnement	Barrage photoélectrique

### Données électriques

Tension d'alimentation [V]	10...30 DC
Consommation [mA]	< 12
Classe de protection	III
Protection contre l'inversion de polarité	oui
Type de lumière	lumière rouge
Longueur d'onde [nm]	660



## Barrage photoélectrique récepteur

OJE-FPKG/FO/0,15M/US

Sorties		
Technologie	PNP	
Fonction de sortie	éclairage / obscurcissement; (programmable)	
Chute de tension max. sortie de commutation DC [V]	2,5	
Courant de sortie (au maintien) de la sortie de commutation DC [mA]	200	
Fréquence de commutation DC [Hz]	1200	
Protection courts-circuits	oui	
Version protection courts-circuits	pulsé	
Protection surcharges	oui	
Plage évaluable		
Emetteur / récepteur	récepteur	
Portée [m]	< 10	
Portée réglable	oui	
Conditions d'utilisation		
Température ambiante [°C]	-25...60	
Protection	IP 67	
Tests / Homologations		
CEM	EN 60947-5-2	
MTTF [Années]	968	
Données mécaniques		
Poids [g]	52,9	
Boîtier	rectangulaire	
Dimensions [mm]	35 x 24 x 11	
Matières	boîtier: ABS; équerre de fixation: zamac; fenêtre LED: SEPS; bouton-poussoir: SEPS	
Matière lentille	verre	
Orientation de la lentille	Détection frontale	
Matière bague moletée	inox (1.4404 / 316L)	
Afficheurs / éléments de service		
Indication	Indication de commutation	1 x LED, jaune
	Disponibilité	1 x LED, vert
	Fonction	1 x LED, rouge
Verrou électronique	oui	
Accessoires		
Fourniture	Equerre clip: 1, E20964	
	vis de fixation: 2 x M3 x 16	
	rondelles-ressort: 2	
	Ecrous: 2	
Remarques		
Remarques	Tension d'alimentation "supply class 2" selon cULus	
Quantité	1 pièces	



## Barrage photoélectrique récepteur

OJE-FPKG/FO/0,15M/US

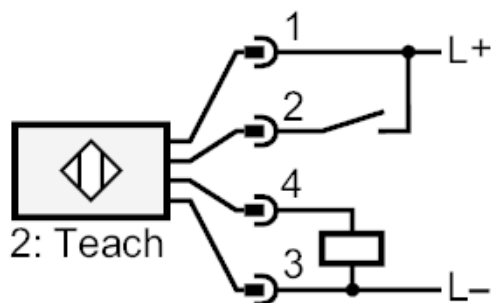
### Raccordement électrique

Câble: 0,15 m, PVC

Connecteur: 1 x M12; Corps: Hytrel 8068; Verrouillage: inox (1.4404 / 316L); Contacts: dorées



### Raccordement



2

Teach



## Barrage photoélectrique récepteur

OJE-FPKG/FOJ0,15M/US

### Diagrammes et courbes

courbe capacité de réserve

