

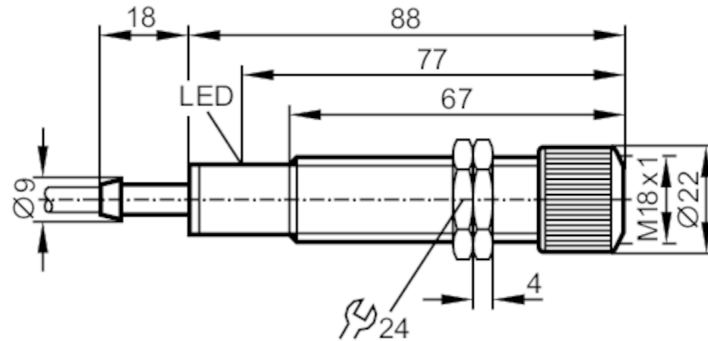
## Amplificateur pour fibres optiques

OGF-DPKG

Cet article n'est plus disponible - entrée d'archives

Article de remplacement: OK5001

Lorsque vous sélectionnez un autre article possible, veuillez tenir compte des données techniques qui peuvent différer !



### Caractéristiques du produit

Type de lumière	lumière infrarouge
Boîtier	Sonde filetage
Dimensions [mm]	M18 x 1 / L = 88

### Données électriques

Tension d'alimentation [V]	10...50 DC
Consommation [mA]	< 30
Classe de protection	II
Protection contre l'inversion de polarité	oui
Type de lumière	lumière infrarouge
Longueur d'onde [nm]	880

### Sorties

Technologie	PNP
Fonction de sortie	obscurcissement
Chute de tension max. sortie de commutation DC [V]	2,5
Courant de sortie (au maintien) de la sortie de commutation DC [mA]	250
Fréquence de commutation DC [Hz]	160
Protection courts-circuits	oui
Version protection courts-circuits	pulsé
Protection surcharges	oui

### Plage évaluable

Portée [m]	< 0,08; (Barrage photoélectrique)
Portée [mm]	< 15; (Système réflexion directe)

# OG5019



## Amplificateur pour fibres optiques

OGF-DPKG

Conditions d'utilisation		
Température ambiante	[°C]	-25...80
Protection		IP 65
Tests / Homologations		
CEM		EN 60947-5-2
		EN 55011
		classe B
MTTF	[Années]	824
Données mécaniques		
Poids	[g]	0,189
Boîtier		Sonde filetage
Dimensions	[mm]	M18 x 1 / L = 88
Désignation du filetage		M18 x 1
Matières		laiton nickelé
Afficheurs / éléments de service		
Indication	Indication de commutation	1 x LED, jaune
Accessoires		
Fourniture		écrous de fixation: 2 x écrou
Remarques		
Remarques		obscurcissement correspond à la fonction de sortie "NO" en cas de raccordement de fibres optiques type barrages
		correspond à la fonction de sortie "NF" en cas de raccordement de fibres optiques type réflexion directe
Quantité		1 pièces

# OG5019



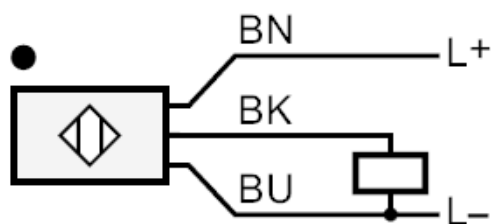
## Amplificateur pour fibres optiques

OGF-DPKG

### Raccordement électrique

Câble: 2 m, PVC; 3 x 0,5 mm<sup>2</sup>

### Raccordement



Couleurs des fils conducteurs :

BN =	brun
BU =	bleu
BK =	noir