



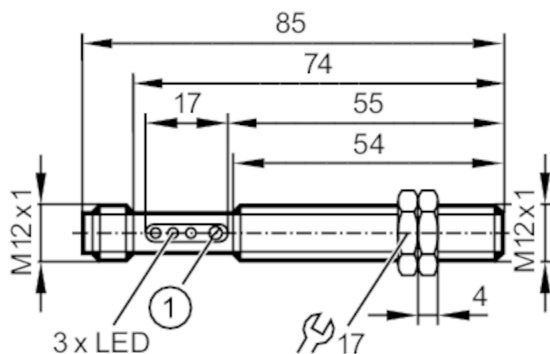
Barrage photoélectrique récepteur

OFE-FNKG/US-100

Cet article n'est plus disponible - entrée d'archives

Article de remplacement: OF5022

Lorsque vous sélectionnez un autre article possible, veuillez tenir compte des données techniques qui peuvent différer !



1 potentiomètre

Caractéristiques du produit

Type de lumière	lumière infrarouge
Boîtier	Sonde filetage
Dimensions [mm]	M12 x 1 / L = 74

Application

Système	Sortie de contrôle
Principe de fonctionnement	Barrage photoélectrique

Données électriques

Tension d'alimentation [V]	10...36 DC
Consommation [mA]	< 30
Classe de protection	II
Protection contre l'inversion de polarité	oui
Type de lumière	lumière infrarouge
Longueur d'onde [nm]	880



Barrage photoélectrique récepteur

OFE-FNKG/US-100

Sorties		
Technologie	NPN	
Fonction de sortie	éclairage / obscurcissement; (paramétrage)	
Chute de tension max. sortie de commutation DC [V]	2,5	
Sortie de contrôle	oui	
Chute de tension max. sortie de contrôle [V]	3,5	
Courant de sortie sortie de contrôle [mA]	10	
Courant de sortie (au maintien) de la sortie de commutation DC [mA]	200	
Fréquence de commutation DC [Hz]	320	
Protection courts-circuits	oui	
Version protection courts-circuits	pulsé	
Protection surcharges	oui	
Plage évaluable		
Emetteur / récepteur	récepteur	
Portée [m]	< 4	
Portée réglable	oui	
Conditions d'utilisation		
Température ambiante [°C]	-25...60	
Protection	IP 65	
Tests / Homologations		
CEM	EN 60947-5-2	
	EN 55011	
MTTF [Années]	646	
CEM	classe B	
Données mécaniques		
Poids [g]	0,046	
Boîtier	Sonde filetage	
Dimensions [mm]	M12 x 1 / L = 74	
Désignation du filetage	M12 x 1	
Matières	laiton recouvert de bronze blanc	
Matière lentille	PMMA	
Afficheurs / éléments de service		
Indication	Indication de commutation	1 x LED, jaune
	Disponibilité	1 x LED, vert
	Fonction	1 x LED, rouge
Accessoires		
Fourniture	écrous de fixation: 2 x tournevis	
Remarques		
Quantité	1 pièces	

OF5053



Barrage photoélectrique récepteur

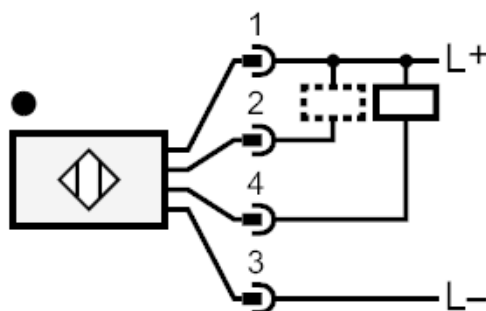
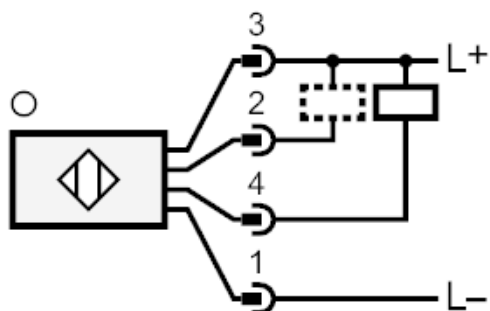
OFE-FNKG/US-100

Raccordement électrique

Connecteur: 1 x M12



Raccordement



2

Sortie de contrôle



Barrage photoélectrique récepteur

OFE-FNKG/US-100

Diagrammes et courbes

courbe capacité de réserve

