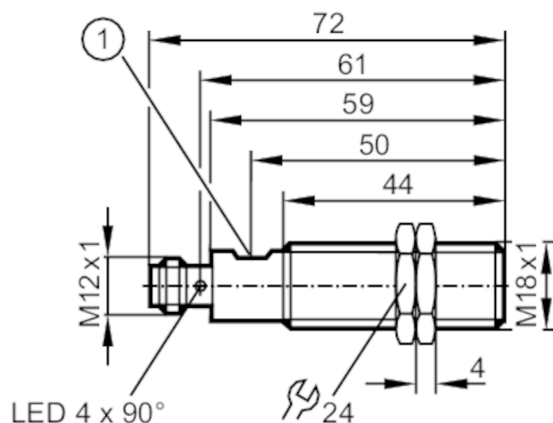


Système réflexion directe

OGT-HPKG/US100



1 potentiomètre



Caractéristiques du produit

Type de lumière	lumière rouge
Boîtier	Sonde filetage
Dimensions [mm]	M18 x 1 / L = 72

Application

Principe de fonctionnement	Système réflexion directe
----------------------------	---------------------------

Données électriques

Tension d'alimentation [V]	10...36 DC; ("supply class 2" selon cULus)
Consommation [mA]	20
Classe de protection	II
Protection contre l'inversion de polarité	oui
Type de lumière	lumière rouge
Longueur d'onde [nm]	624

Sorties

Technologie	PNP
Fonction de sortie	éclairage
Chute de tension max. sortie de commutation DC [V]	2,5
Courant de sortie (au maintien) de la sortie de commutation DC [mA]	200
Fréquence de commutation DC [Hz]	800
Protection courts-circuits	oui
Version protection courts-circuits	pulsé
Protection surcharges	oui



Système réflexion directe

OGT-HPKG/US100

Plage évaluable		
Portée	[mm]	2...600; (papier blanc 200 x 200 mm rémission 90 %)
Portée réglable		oui
Diamètre max. du spot lumineux	[mm]	50
Dimensions du spot lumineux valables pour		pour la portée maximale
Plage de détection valeur max.	[mm]	150...600
Conditions d'utilisation		
Température ambiante	[°C]	-25...60
Protection		IP 65
Tests / Homologations		
CEM		EN 60947-5-2
MTTF	[Années]	428
Données mécaniques		
Poids	[g]	54,5
Boîtier		Sonde filetage
Dimensions	[mm]	M18 x 1 / L = 72
Désignation du filetage		M18 x 1
Matières		boîtier: inox (1.4404 / 316L); boutons-poussoirs: TPE
Matière lentille		PMMA
Afficheurs / éléments de service		
Indication	Indication de commutation	1 x LED, jaune
Éléments de commande		potentiomètre
Accessoires		
Accessoires fournis		écrous de fixation: 2 x
Remarques		
Quantité		1 pièces
Raccordement électrique		
Connecteur: 1 x M12		

Raccordement

