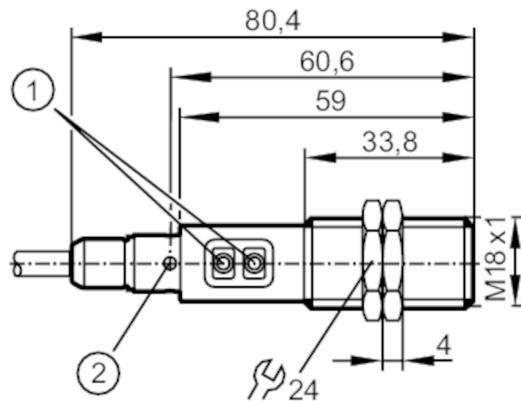




Système réflexion directe avec suppression de l'arrière-plan

OGH-FPKG/6M



- 1 Boutons-poussoirs de programmation
- 2 LED 4 x 90°



Caractéristiques du produit

Type de lumière	lumière rouge
Boîtier	Sonde filetage
Dimensions [mm]	M18 x 1 / L = 80,4

Application

Système	Suppression de l'arrière-plan
Principe de fonctionnement	Système réflexion directe

Données électriques

Tension d'alimentation [V]	10...36 DC
Consommation [mA]	25
Classe de protection	II
Protection contre l'inversion de polarité	oui
Type de lumière	lumière rouge

Sorties

Technologie	PNP
Fonction de sortie	éclairage / obscurcissement; (programmable)
Chute de tension max. sortie de commutation DC [V]	2,5
Courant de sortie (au maintien) de la sortie de commutation DC [mA]	150; (200 (...60 °C))
Fréquence de commutation DC [Hz]	1000
Protection courts-circuits	oui
Version protection courts-circuits	pulsé
Protection surcharges	oui



Système réflexion directe avec suppression de l'arrière-plan

OGH-FPKG/6M

Plage évaluable		
Portée	[mm]	15...300; (papier blanc 200 x 200 mm rémission 90 %)
Portée objet blanc (rémission 90#%)	[mm]	15...300
Portée objet gris (rémission 18#%)	[mm]	15...290
Portée objet noir (rémission 6#%)	[mm]	15...190
Réglage usine		éclairage
Portée réglable		oui
Diamètre max. du spot lumineux	[mm]	25
Dimensions du spot lumineux valables pour		pour la portée maximale
Suppression de l'arrière-plan		oui
Conditions d'utilisation		
Température ambiante	[°C]	-25...80
Protection		IP 65; IP 67; IP 68; IP 69K
Tests / Homologations		
CEM		EN 60947-5-2
MTTF	[Années]	362
Données mécaniques		
Poids	[g]	262
Boîtier		Sonde filetage
Dimensions	[mm]	M18 x 1 / L = 80,4
Désignation du filetage		M18 x 1
Matières		inox (1.4404 / 316L); PA; LCP; EPDM; TPU
Matière lentille		PMMA
Afficheurs / éléments de service		
Indication	Indication de commutation	1 x LED, jaune
Accessoires		
Accessoires fournis		écrous de fixation: 2 x
Remarques		
Remarques		Tension d'alimentation "supply class 2" selon cULus
Quantité		1 pièces



Système réflexion directe avec suppression de l'arrière-plan

OGH-FPKG/6M

Raccordement électrique

Câble: 6 m, PVC; 3 x 0,34 mm²

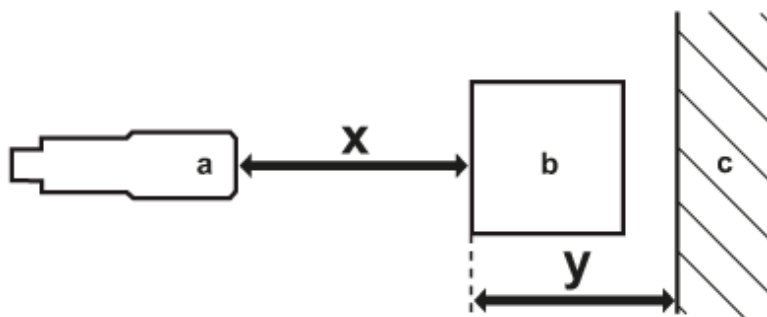
Raccordement



Couleurs des fils conducteurs :

BK =	noir
BN =	brun
BU =	bleu

Diagrammes et courbes



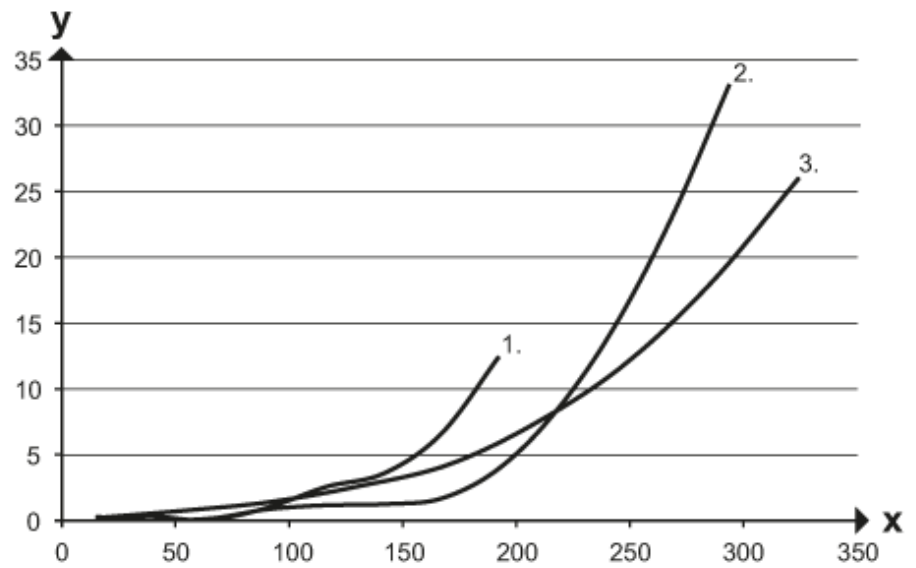
- a: détecteur
- b: objet
- c: arrière-plan
- x: distance détecteur / objet [mm]
- y: distance min. objet / arrière-plan [mm]



Système réflexion directe avec suppression de l'arrière-plan

OGH-FPKG/6M

courbe de précision



x: distance détecteur / objet [mm]

y: distance min. objet / arrière-plan [mm]

1 = objet noir (6 % réflexion) , arrière-plan (blanc, réflexion 90 %)

2 = objet gris (18 % réflexion) , arrière-plan (blanc, réflexion 90 %)

3 = objet blanc (90 % réflexion) , arrière-plan (blanc, réflexion 90 %)