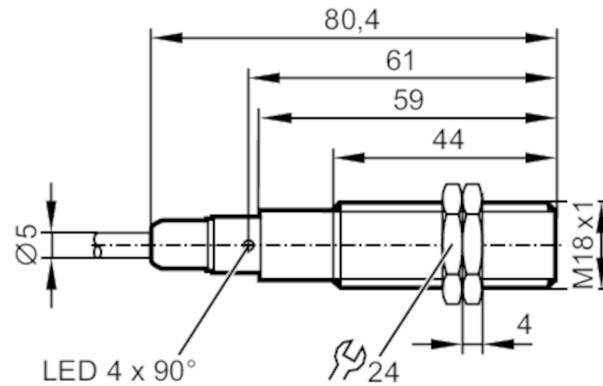




Système réflexion directe avec suppression de l'arrière-plan

OGH-HPKG/6M



Caractéristiques du produit

Type de lumière	lumière rouge
Boîtier	Sonde filetage
Dimensions [mm]	M18 x 1 / L = 80,4

Application

Système	Suppression de l'arrière-plan
Principe de fonctionnement	Système réflexion directe

Données électriques

Tension d'alimentation [V]	10...36 DC
Consommation [mA]	25
Classe de protection	II
Protection contre l'inversion de polarité	oui
Type de lumière	lumière rouge

Sorties

Technologie	PNP
Fonction de sortie	éclairage
Chute de tension max. sortie de commutation DC [V]	2,5
Courant de sortie (au maintien) de la sortie de commutation DC [mA]	150; (200 (...60 °C))
Fréquence de commutation DC [Hz]	1000
Protection courts-circuits	oui
Version protection courts-circuits	pulsé
Protection surcharges	oui



Système réflexion directe avec suppression de l'arrière-plan

OGH-HPKG/6M

Plage évaluable		
Portée	[mm]	< 100; (papier blanc 200 x 200 mm rémission 90 %)
Portée objet blanc (rémission 90#%)	[mm]	< 100
Portée objet gris (rémission 18#%)	[mm]	< 100
Portée objet noir (rémission 6#%)	[mm]	< 100
Portée réglable		non
Diamètre max. du spot lumineux	[mm]	9
Dimensions du spot lumineux valables pour		Portée
Suppression de l'arrière-plan		oui
Conditions d'utilisation		
Température ambiante	[°C]	-25...80
Protection		IP 65; IP 67; IP 68; IP 69K
Tests / Homologations		
CEM		EN 60947-5-2
MTTF	[Années]	372
Données mécaniques		
Poids	[g]	267,5
Boîtier		Sonde filetage
Dimensions	[mm]	M18 x 1 / L = 80,4
Désignation du filetage		M18 x 1
Matières		boîtier: inox (1.4404 / 316L); joint d'étanchéité: EPDM
Matière lentille		PMMA
Afficheurs / éléments de service		
Indication		Indication de commutation 1 x LED, jaune
Accessoires		
Accessoires fournis		écrous de fixation: 2 x
Remarques		
Remarques		Tension d'alimentation "supply class 2" selon cULus
Quantité		1 pièces

OGH306



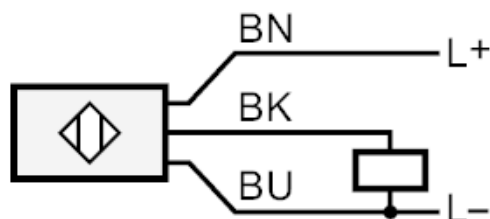
Système réflexion directe avec suppression de l'arrière-plan

OGH-HPKG/6M

Raccordement électrique

Câble: 6 m, PVC; 3 x 0,34 mm²

Raccordement



Couleurs des fils conducteurs :

BK =	noir
BN =	brun
BU =	bleu