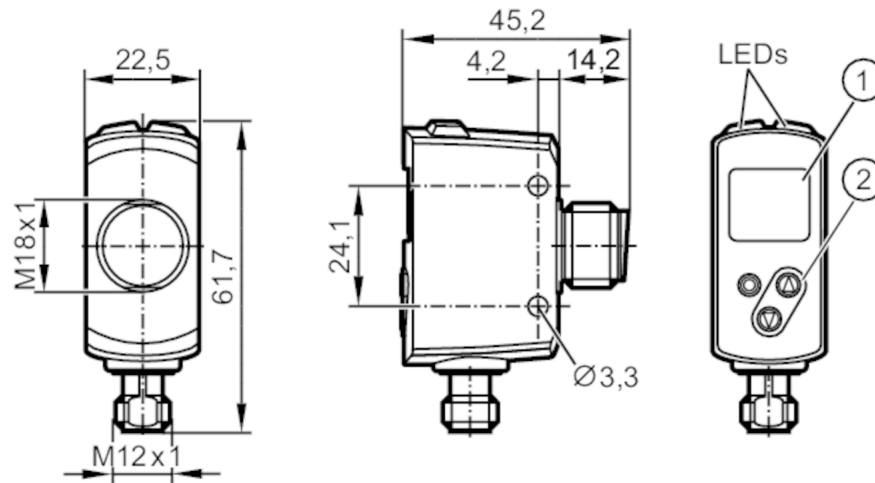


Détecteur de distance optique

OGDLFPKG/IO-LINK/US



- 1 affichage alphanumérique , 3 digits
2 Boutons-poussoirs de programmation



Caractéristiques du produit

Type de lumière	lumière rouge
Classe de protection laser	1
Dimensions [mm]	61,7 x 22,5 x 45,2

Application

Application [m]	0,03...1,5
-----------------	------------

Données électriques

Tension d'alimentation [V]	10...30 DC; ("supply class 2" selon cULus)
Consommation [mA]	< 75
Consommation tension de référence [V]	24
Classe de protection	III
Protection contre l'inversion de polarité	oui
Type de lumière	lumière rouge
Longueur d'onde [nm]	650
Durée de vie typique [h]	50000

Sorties

Technologie	PNP
Fonction de sortie	2 x normalement ouvert , 2 x normalement fermé; (paramétrage)
Courant de sortie (au maintien) de la sortie de commutation DC [mA]	100; (par sortie)
Version protection courts-circuits	pulsé
Protection surcharges	oui



Détecteur de distance optique

OGDLFPKG/IO-LINK/US

Plage évaluable		
Largeur max. du spot lumineux [mm]	5	
Hauteur max. du spot lumineux [mm]	5	
Dimensions du spot lumineux valables pour	pour la portée maximale	
Suppression de l'arrière-plan [m]	0,03...20	
Etendue de mesure / plage de réglage		
Etendue de mesure [m]	0,025...1,5	
Fréquence d'échantillonnage [Hz]	33	
Interfaces		
Interface de communication	IO-Link	
Type de transmission	COM2 (38,4 kBaud)	
Révision IO-Link	1.1	
Standard SDCI	IEC 61131-9	
IO-Link Device ID	00 03 9D / 925	
Profils	Smart Sensor: Sensor Identification; Binary Data Channel; Process Value; Sensor Diagnosis	
Mode SIO	oui	
Type de port maître requis	A	
Données process analogiques	2	
Données process TOR	2	
Temps de cycle de process min. [ms]	6	
Conditions d'utilisation		
Température ambiante [°C]	-25...60	
Remarque sur la température ambiante	Un temps de chauffage est nécessaire en cas de températures ambiantes < -10 °C. Laser est désactivé.	
Température de stockage [°C]	-30...80	
Protection	IP 65; IP 67	
Tests / Homologations		
CEM	EN 60947-5-2	
Classe de protection laser	1	
Remarque protection laser	Attention:	Lumière laser
	Classe laser:	1
		EN / IEC60825-1:2007
		EN / IEC60825-1:2014
	conforme à 21 CFR Part 1040 à l'exception des déviations suivant Laser Notice No. 50, juin 2007.	
MTTF [Années]	172	
Données mécaniques		
Poids [g]	205,5	
Dimensions [mm]	61,7 x 22,5 x 45,2	
Matières	boîtier: inox (1.4404 / 316L); PPSU; ABS; PMMA; PBT PC; EPDM; fenêtre avant: verre	

OGD580

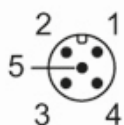


Détecteur de distance optique

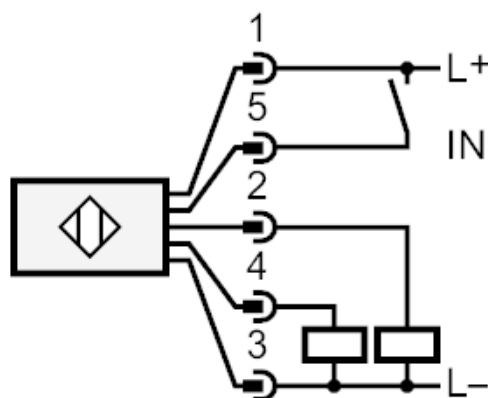
OGDLFPKG/IO-LINK/US

Afficheurs / éléments de service		
Indication	Indication de commutation	2 x LED, jaune 1 x affichage alphanumérique, 3 digits
Accessoires		
Accessoires fournis	écrou de fixation: 2 x	
Remarques		
Quantité	1 pièces	
Raccordement électrique		

Connecteur: 1 x M12



Raccordement



- 2: OUT2: Sortie de commutation
- 4: OUT1: sortie de commutation ou IO-Link
- 5: IN1: Laser activé /désactivé



Détecteur de distance optique

OGDLFPKG/IO-LINK/US

Données supplémentaires		
Paramètre	Plage de réglage	Réglage usine
Uni	cm, inch	cm
OU1	Hno, Hnc, Fno, Fnc, OFF	Hno
SP1 [cm]	3...150	150
nP1 [cm]	3...150	20
FSP1 [cm]	3...150	25
OU2	Hno, Hnc, Fno, Fnc, OFF	Hno
SP2 [cm]	3...150	3
nP2 [cm]	3...150	30
FP2 [cm]	3...150	35
dS1 [s]	0...0,1...5	0
dr1 [s]	0...0,1...5	0
dS2 [s]	0...0,1...5	0
dr2 [s]	0...0,1...5	0
dFo [s]	0...0,1...5	0,1
dIS	ON / OFF	ON

Répétabilité: 6 σ

	répétabilité des valeurs mesurées	
distance	blanc (90 % rémission)	Noir (rémission 6 %...90 %)
25 mm	8,0 mm	15,0 mm
750 mm	8,0 mm	15,0 mm
1500 mm	20,0 mm	60,0 mm

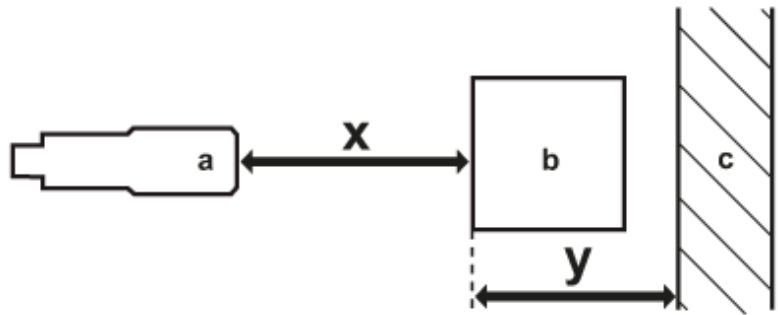
Les valeurs sont valables pour les conditions suivantes :

Lumière parasite sur l'objet	< 10 klx
conditions ambiantes constantes	23 °C / 960 hPa
temps de mise sous tension minimum en minutes	10

Détecteur de distance optique

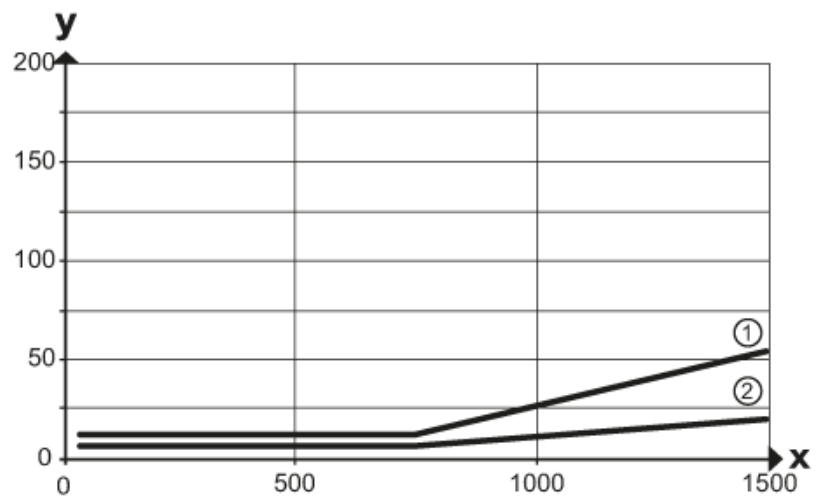
OGDLFPKG/IO-LINK/US

Diagrammes et courbes



- a: détecteur
- b: objet
- c: arrière-plan
- x: distance détecteur / objet [mm]
- y: distance min. objet / arrière-plan [mm]

Courbe d'hystérésis



- x: distance détecteur / objet [mm]
- y: distance min. objet / arrière-plan [mm]
- 1 = Arrière-plan (noir rémission 6 %)
- 2 = arrière-plan (blanc, rémission 90 %)