



## Barrage photoélectrique récepteur

OCE-CPKG/US-100

Cet article n'est plus disponible - entrée d'archives

Autre article possible: O5E500 Lorsque vous sélectionnez un autre article possible, veuillez tenir compte des données techniques qui peuvent différer ! – Lorsque vous sélectionnez un autre article possible, veuillez tenir compte des données techniques qui peuvent différer !

# No scale drawing available

### Caractéristiques du produit

Type de lumière	lumière rouge
Boîtier	rectangulaire
Dimensions [mm]	49 x 15 x 42

### Application

Principe de fonctionnement	Barrage photoélectrique
----------------------------	-------------------------

### Données électriques

Tension d'alimentation [V]	10...30 DC
Consommation [mA]	< 15
Classe de protection	II
Protection contre l'inversion de polarité	oui
Type de lumière	lumière rouge
Longueur d'onde [nm]	660



## Barrage photoélectrique récepteur

OCE-CPKG/US-100

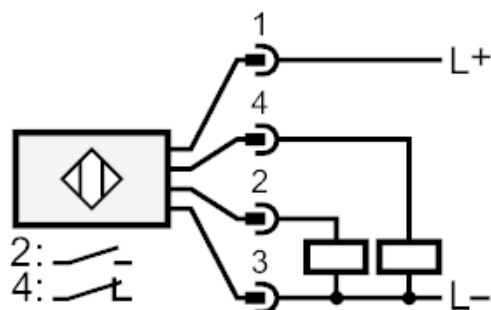
Sorties		
Technologie		PNP
Fonction de sortie		antivalente
Chute de tension max. sortie de commutation DC	[V]	2,9
Courant de sortie (au maintien) de la sortie de commutation DC	[mA]	100
Fréquence de commutation DC	[Hz]	1500
Protection courts-circuits		oui
Version protection courts-circuits		pulsé
Protection surcharges		oui
Plage évaluable		
Emetteur / récepteur		récepteur
Portée	[m]	< 20
Portée réglable		oui
Conditions d'utilisation		
Température ambiante	[°C]	-40...60
Protection		IP 67
Tests / Homologations		
CEM		EN 60947-5-2
Données mécaniques		
Boîtier		rectangulaire
Dimensions	[mm]	49 x 15 x 42
Matières		zamac
Matière lentille		PMMA
Afficheurs / éléments de service		
Indication	Indication de commutation	1 x LED, jaune
	Fonction	1 x LED, jaune clignotante
Accessoires		
Accessoires fournis		tournevis
Remarques		
Quantité		1 pièces
Raccordement électrique		
Connecteur: 1 x M12		



## Barrage photoélectrique récepteur

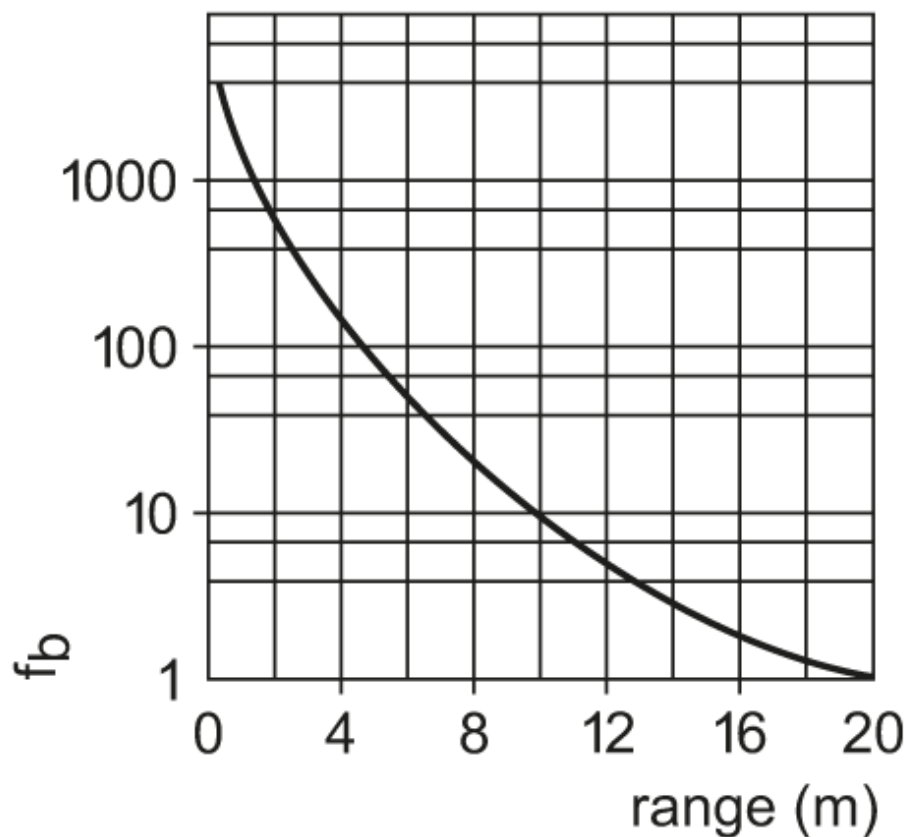
OCE-CPKG/US-100

### Raccordement



### Diagrammes et courbes

courbe capacité de réserve



Cet article n'est plus disponible - entrée d'archives

Autre article possible: O5E500 Lorsque vous sélectionnez un autre article possible, veuillez tenir compte des données techniques qui peuvent différer ! – Lorsque vous sélectionnez un autre article possible, veuillez tenir compte des données techniques qui peuvent différer !