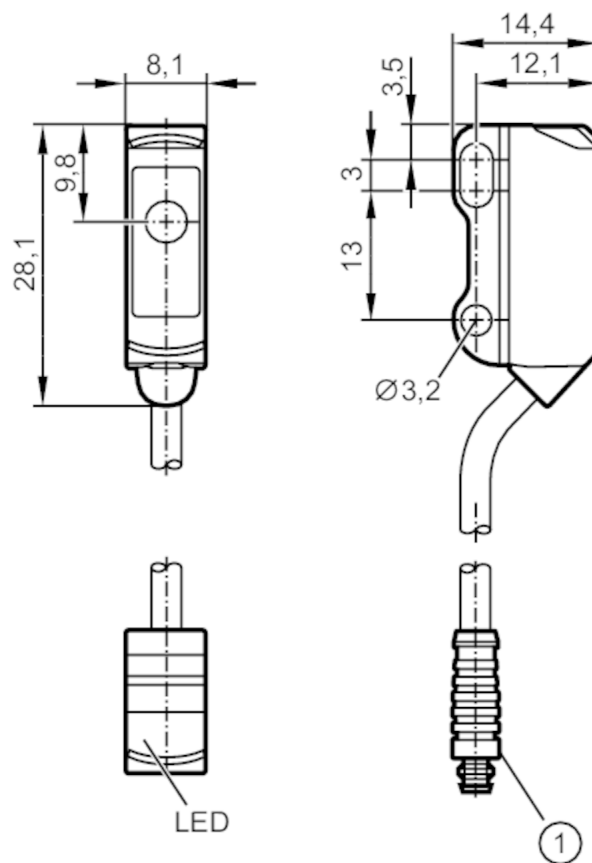




## Barrage photoélectrique émetteur

O8S-OOKG/0,30M/AS/4P



1 figure à titre d'exemple



### Caractéristiques du produit

Type de lumière	lumière rouge
Boîtier	rectangulaire
Dimensions [mm]	28,1 x 8,1 x 14,4

### Application

Principe de fonctionnement	Barrage photoélectrique
----------------------------	-------------------------

### Données électriques

Tension d'alimentation [V]	10...30 DC
Consommation [mA]	12; ((24 V))
Classe de protection	III
Protection contre l'inversion de polarité	oui
Type de lumière	lumière rouge
Longueur d'onde [nm]	633



## Barrage photoélectrique émetteur

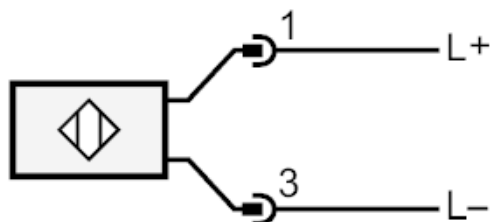
O8S-OOKG/0,30M/AS/4P

Plage évaluable		
Emetteur / récepteur		émetteur
Portée [m]		< 3
Diamètre max. du spot lumineux [mm]		200
Dimensions du spot lumineux valables pour		pour la portée maximale
Conditions d'utilisation		
Température ambiante [°C]		-25...60
Protection		IP 65; IP 67
Tests / Homologations		
CEM		EN 60947-5-2
MTTF [Années]		2942
Données mécaniques		
Poids [g]		21
Boîtier		rectangulaire
Dimensions [mm]		28,1 x 8,1 x 14,4
Matières		boîtier: ABS; inox (1.4404 / 316L)
Matière lentille		PMMA
Orientation de la lentille		détection latérale
Afficheurs / éléments de service		
Indication	Indication de commutation	1 x LED, jaune
	Disponibilité	1 x LED, vert
Remarques		
Quantité		1 pièces
Raccordement électrique		
Câble: 0,3 m, PVC, noir, Ø 2,9 mm; 2 x 0,08 mm <sup>2</sup>		
Connecteur: 1 x M8		

## Barrage photoélectrique émetteur

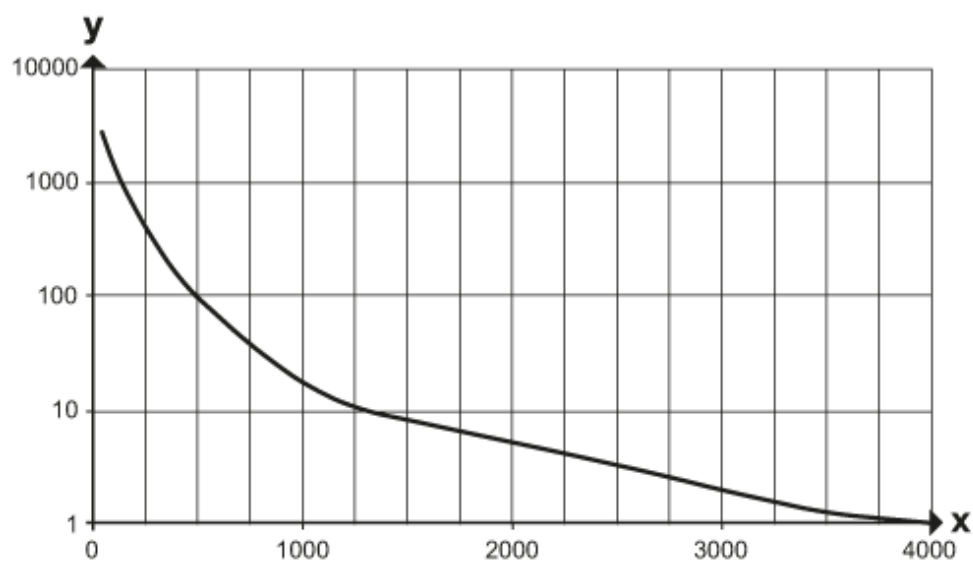
O8S-OOKG/0,30M/AS/4P

## Raccordement



## Diagrammes et courbes

courbe capacité de réserve



x: distance [mm]

y: facteur capacité de réserve