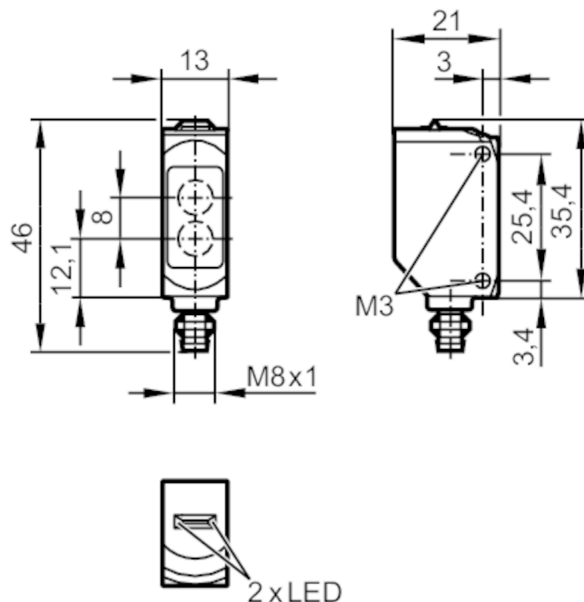


O6H211



Système réflexion directe avec suppression de l'arrière-plan

O6H-HPKG/AS/4P



le photorécepteur se trouve derrière la lentille supérieure
l'émetteur derrière la lentille inférieure



Caractéristiques du produit

| | |
|-----------------|---------------|
| Type de lumière | lumière rouge |
| Boîtier | rectangulaire |
| Dimensions [mm] | 46 x 13 x 21 |

Application

| | |
|----------------------------|-------------------------------|
| Système | Suppression de l'arrière-plan |
| Principe de fonctionnement | Système réflexion directe |

Données électriques

| | |
|---|---------------|
| Tension d'alimentation [V] | 10...30 DC |
| Consommation [mA] | 22; ((24 V)) |
| Classe de protection | III |
| Protection contre l'inversion de polarité | oui |
| Type de lumière | lumière rouge |
| Longueur d'onde [nm] | 633 |



Système réflexion directe avec suppression de l'arrière-plan

O6H-HPKG/AS/4P

| Sorties | | |
|--|---------------------------|------------------------------------|
| Technologie | | PNP |
| Fonction de sortie | | éclairage |
| Chute de tension max. sortie de commutation DC | [V] | 2,5 |
| Courant de sortie (au maintien) de la sortie de commutation DC | [mA] | 100 |
| Fréquence de commutation DC | [Hz] | 1000 |
| Protection courts-circuits | | oui |
| Version protection courts-circuits | | pulsé |
| Plage évaluable | | |
| Portée | [mm] | < 100; (papier blanc 200 x 200 mm) |
| Portée objet blanc (rémission 90#%) | [mm] | < 100 |
| Portée objet gris (rémission 18#%) | [mm] | 4...100 |
| Portée objet noir (rémission 6#%) | [mm] | 8...100 |
| Diamètre max. du spot lumineux | [mm] | 6 |
| Dimensions du spot lumineux valables pour | | pour la portée maximale |
| Suppression de l'arrière-plan | | oui |
| Conditions d'utilisation | | |
| Température ambiante | [°C] | -25...60 |
| Protection | | IP 65; IP 67 |
| Tests / Homologations | | |
| CEM | | EN 60947-5-2 |
| MTTF | [Années] | 1113 |
| Homologation UL | | N° d'agrément UL E001 |
| Données mécaniques | | |
| Poids | [g] | 13 |
| Boîtier | | rectangulaire |
| Dimensions | [mm] | 46 x 13 x 21 |
| Matières | | boîtier: ABS; PPSU |
| Matière lentille | | PMMA |
| Orientation de la lentille | | détection latérale |
| Matière bague moletée | | laiton, revêtu |
| Matière des joints | | EPDM |
| Couple de serrage | [Nm] | 0,5 |
| Afficheurs / éléments de service | | |
| Indication | Indication de commutation | 1 x LED, jaune |
| | Disponibilité | 1 x LED, vert |

O6H211



Système réflexion directe avec suppression de l'arrière-plan

O6H-HPKG/AS/4P

Remarques

| | |
|-----------|---|
| Remarques | Tension d'alimentation "supply class 2" selon cULus |
| Quantité | 1 pièces |

Raccordement électrique

Connecteur: 1 x M8; Verrouillage: laiton, revêtu; joint d'étanchéité: EPDM



Raccordement

