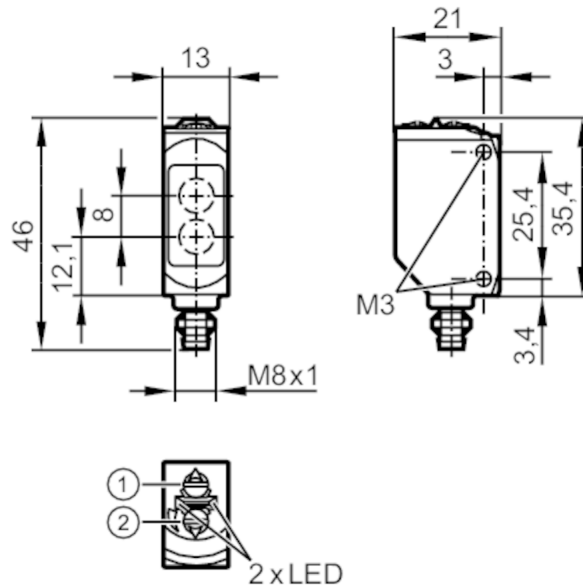




## Système réflexion directe avec suppression de l'arrière-plan

O6H-FPKG/AS/4P



- 1: commutateur fonction de sortie  
 2: potentiomètre sensibilité  
 le photorécepteur se trouve derrière la lentille supérieure  
 l'émetteur derrière la lentille inférieure



### Caractéristiques du produit

Type de lumière	lumière rouge
Boîtier	rectangulaire
Dimensions [mm]	46 x 13 x 21

### Application

Système	Suppression de l'arrière-plan
Principe de fonctionnement	Système réflexion directe

### Données électriques

Tension d'alimentation [V]	10...30 DC
Consommation [mA]	22; ((24 V))
Classe de protection	III
Protection contre l'inversion de polarité	oui
Type de lumière	lumière rouge
Longueur d'onde [nm]	633



## Système réflexion directe avec suppression de l'arrière-plan

O6H-FPKG/AS/4P

Sorties		
Technologie		PNP
Fonction de sortie		éclairage / obscurcissement; (à sélectionner)
Chute de tension max. sortie de commutation DC	[V]	2,5
Courant de sortie (au maintien) de la sortie de commutation DC	[mA]	100
Fréquence de commutation DC	[Hz]	1000
Protection courts-circuits		oui
Version protection courts-circuits		pulsé
Plage évaluable		
Portée	[mm]	2...200; (papier blanc 200 x 200 mm)
Portée objet blanc (rémission 90#%)	[mm]	2...200
Portée objet gris (rémission 18#%)	[mm]	4...200
Portée objet noir (rémission 6#%)	[mm]	8...200
Portée réglable		oui
Diamètre max. du spot lumineux	[mm]	8
Dimensions du spot lumineux valables pour		pour la portée maximale
Suppression de l'arrière-plan		oui
Conditions d'utilisation		
Température ambiante	[°C]	-25...60
Protection		IP 65; IP 67
Tests / Homologations		
CEM		EN 60947-5-2
MTTF	[Années]	683
Homologation UL		N° d'agrément UL E001
Données mécaniques		
Poids	[g]	18,2
Boîtier		rectangulaire
Dimensions	[mm]	46 x 13 x 21
Matières		boîtier: ABS; PPSU
Matière lentille		PMMA
Orientation de la lentille		détection latérale
Matière bague moletée		laiton, revêtu
Matière des joints		EPDM
Couple de serrage	[Nm]	0,5
Afficheurs / éléments de service		
Indication	Indication de commutation	1 x LED, jaune
	Disponibilité	1 x LED, vert



## Système réflexion directe avec suppression de l'arrière-plan

O6H-FPKG/AS/4P

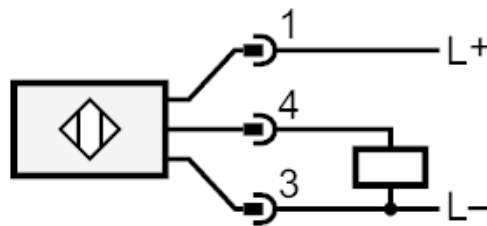
Remarques	
Remarques	Tension d'alimentation "supply class 2" selon cULus
Quantité	1 pièces

### Raccordement électrique

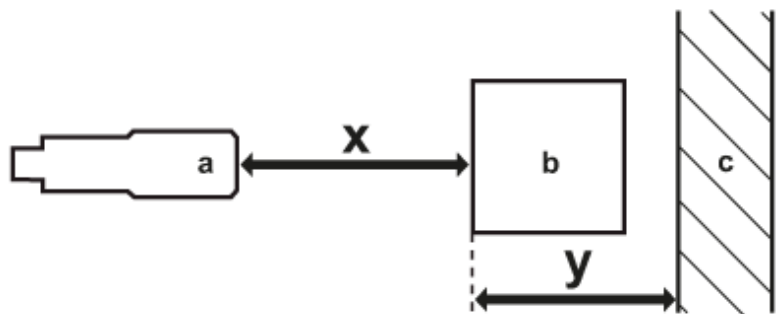
Connecteur: 1 x M8; Verrouillage: laiton, revêtu; joint d'étanchéité: EPDM



### Raccordement



### Diagrammes et courbes



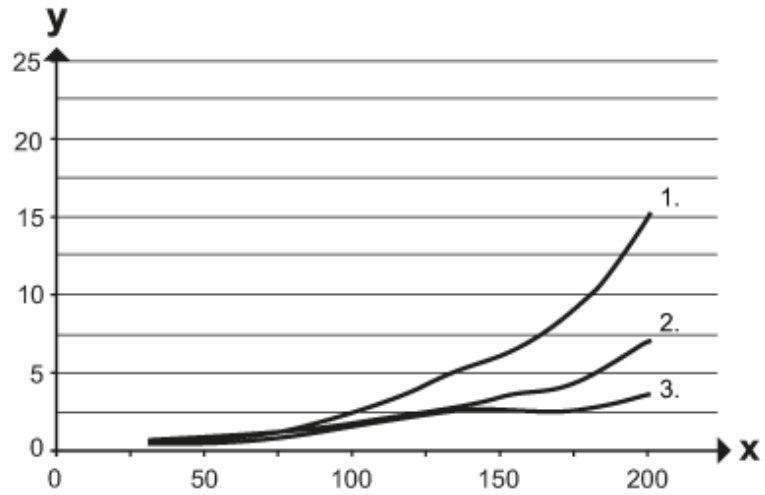
- a: détecteur
- b: objet
- c: arrière-plan
- x: distance détecteur / objet [mm]
- y: distance min. objet / arrière-plan [mm]



## Système réflexion directe avec suppression de l'arrière-plan

O6H-FPKG/AS/4P

courbe de précision



x: distance détecteur / objet [mm]

y: distance min. objet / arrière-plan [mm]

1 = objet noir (6 % réflexion) , arrière-plan (blanc, réflexion 90 %)

2 = objet gris (18 % réflexion) , arrière-plan (blanc, réflexion 90 %)

3 = objet blanc (90 % réflexion) , arrière-plan (blanc, réflexion 90 %)