



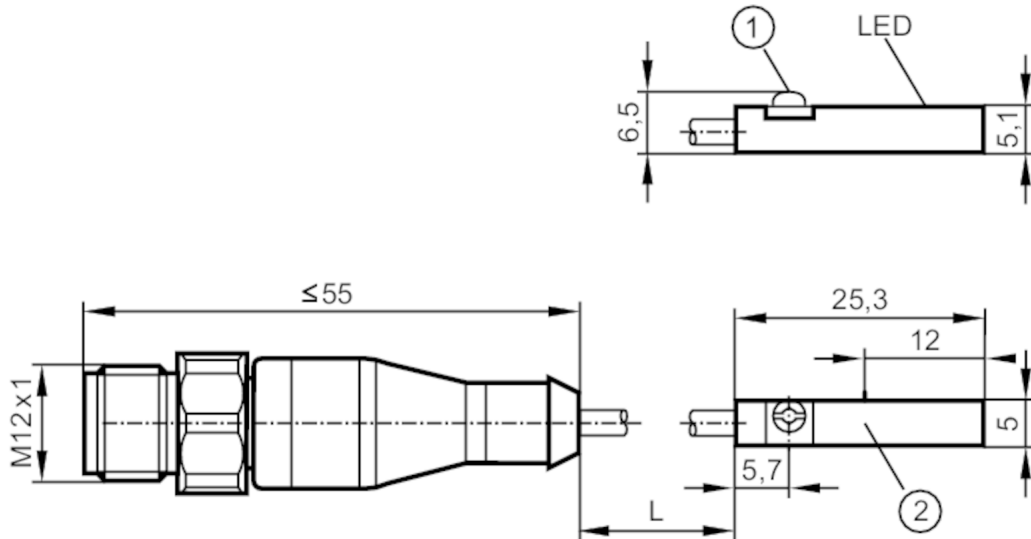
Détecteur pour vérins à rainure en T

MKT3020BBPKG/A/5,0MI-H/US

Article arrêté

Article de remplacement: MK5139

Lorsque vous sélectionnez un autre article possible, veuillez tenir compte des données techniques qui peuvent différer !



- 1 Excentrique de fixation
- 2 face active



Caractéristiques du produit

Technologie	PNP
Fonction de sortie	normalement ouvert
Dimensions [mm]	25 x 5 x 6,5

Données électriques

Tension d'alimentation [V]	10...30 DC
Consommation [mA]	< 10
Classe de protection	III
Protection contre l'inversion de polarité	oui
Retard à la disponibilité max. [ms]	30

Sorties


Technologie	PNP
Fonction de sortie	normalement ouvert
Chute de tension max. sortie de commutation DC [V]	2,5
Courant de sortie (au maintien) de la sortie de commutation DC [mA]	100
Fréquence de commutation DC [Hz]	6000
Protection courts-circuits	oui
Protection surcharges	oui

MK5174



Détecteur pour vérins à rainure en T

MKT3020BBPKG/A/5,0M/H/US

Plage évaluable		
Sensibilité magnétique [mT]		2
Vitesse de passage du piston [m/s]		> 10
Exactitude / dérives		
Hystérésis [mm]		1
Répétabilité du seuil [mm]		< 0,2
Conditions d'utilisation		
Température ambiante [°C]		-25...85
Protection		IP 65; IP 67; IP 69K
Tests / Homologations		
CEM	EN 61000-4-2 ESD	- CD / 8 kV AD
	EN 61000-4-3 rayonnement HF	10 V/m
	EN 61000-4-4 Burst	2 kV
	EN 61000-4-6 parasites HF conduits par le câble	10 V
	EN 55011	classe B
MTTF [Années]		2064
Données mécaniques		
Poids [g]		77,4
Montage		encastrable
Type de montage		excentrique de fixation à tête combinée fendue / six pans creux, cote sur plat 1,5
Type de vérin		vérins à rainure en T
Dimensions [mm]		25 x 5 x 6,5
Matières		boîtier: PA; Excentrique de fixation: inox
Afficheurs / éléments de service		
Indication	Indication de commutation	1 x LED, jaune
Accessoires		
Fourniture		accessoire de mémorisation: 1 clip de fixation pour câble: 1
Remarques		
Quantité		1 pièces
Raccordement électrique - connecteur		
Câble: 5 m, PVC		
Connecteur: 1 x M12; Verrouillage: Ecrou hexagonal, orientable		
		

MK5174



Détecteur pour vérins à rainure en T

MKT3020BBPKG/A/5,0M/-H/US

Raccordement

