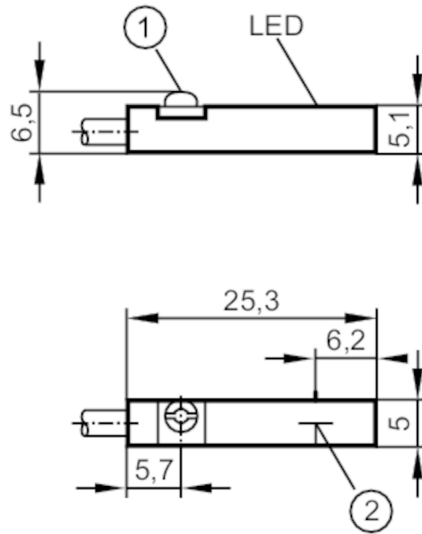


MK5115



Détecteur pour vérins à rainure en T

MKT3028BBPKG/G/ZH



- 1 Excentrique de fixation
2 face active



Caractéristiques du produit

| | |
|--------------------|--------------------|
| Technologie | PNP |
| Fonction de sortie | normalement ouvert |
| Dimensions [mm] | 25 x 5 x 6,5 |

Données électriques

| | |
|---|--|
| Tension d'alimentation [V] | 10...30 DC; ("supply class 2" selon cULus) |
| Consommation [mA] | < 10 |
| Classe de protection | III |
| Protection contre l'inversion de polarité | oui |
| Retard à la disponibilité max. [ms] | 30 |

Sorties

| | |
|---|--------------------|
| Technologie | PNP |
| Fonction de sortie | normalement ouvert |
| Chute de tension max. sortie de commutation DC [V] | 2,5 |
| Courant de sortie (au maintien) de la sortie de commutation DC [mA] | 200 |
| Fréquence de commutation DC [Hz] | 10000 |
| Protection courts-circuits | oui |
| Protection surcharges | oui |

Plage évaluable

| | |
|------------------------------------|------|
| Sensibilité magnétique [mT] | 2,8 |
| Vitesse de passage du piston [m/s] | > 10 |

MK5115



Détecteur pour vérins à rainure en T

MKT3028BBPKG/G/ZH

| Exactitude / dérives | | |
|----------------------------------|---|--|
| Hystérésis | [mm] | < 1,5 |
| Répétabilité du seuil | [mm] | < 0,2 |
| Conditions d'utilisation | | |
| Température ambiante | [°C] | -25...85 |
| Protection | | IP 65; IP 67 |
| Tests / Homologations | | |
| CEM | EN 61000-4-2 ESD | - CD / 8 kV AD |
| | EN 61000-4-3 rayonnement HF | 10 V/m |
| | EN 61000-4-4 Burst | 2 kV |
| | EN 61000-4-6 parasites HF conduits par le câble | 10 V |
| | EN 55011 | classe B |
| MTTF | [Années] | 3694 |
| Homologation UL | N° d'agrément UL | C003 |
| Données mécaniques | | |
| Poids | [g] | 28,4 |
| Montage | | encastrable |
| Type de montage | | excentrique de fixation à tête combinée fendue / six pans creux, cote sur plat 1,5 |
| Type de vérin | | vérins à rainure en T |
| Dimensions | [mm] | 25 x 5 x 6,5 |
| Matières | | boîtier: PA; Excentrique de fixation: inox |
| Afficheurs / éléments de service | | |
| Indication | Indication de commutation | 1 x LED, jaune |
| Accessoires | | |
| Accessoires fournis | | accessoire de mémorisation: 1 clip de fixation pour câble: 1 |
| Remarques | | |
| Quantité | | 1 pièces |

MK5115



Détecteur pour vérins à rainure en T

MKT3028BBPKG/G/ZH

Raccordement électrique

Câble: 2 m, PUR; 3 x 0,14 mm²

Raccordement



Couleurs des fils conducteurs :

BK = noir
BN = brun
BU = bleu