

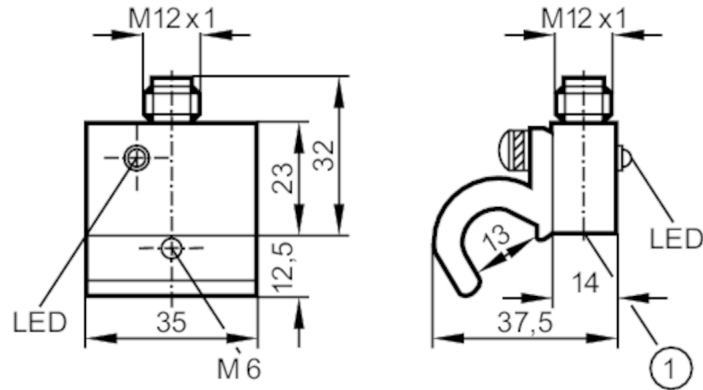
MK5021



Détecteur pour vérins à tirants

MKZ3000UBPKG/US-100

Cet article n'est plus disponible - entrée d'archives



1 face active



Caractéristiques du produit

Technologie	PNP
Fonction de sortie	normalement ouvert
Dimensions [mm]	37,5 x 35 x 35,5

Application

Système	Résistant aux champs électromagnétiques
Résistant aux champs électromagnétiques	oui

Données électriques

Tension d'alimentation [V]	10...30 DC
Consommation [mA]	< 10
Protection contre l'inversion de polarité	oui
Retard à la disponibilité max. [ms]	2

Sorties


Technologie	PNP
Fonction de sortie	normalement ouvert
Chute de tension max. sortie de commutation DC [V]	2
Courant de sortie (au maintien) de la sortie de commutation DC [mA]	300
Fréquence de commutation DC [Hz]	5000
Protection courts-circuits	oui
Version protection courts-circuits	pulsé
Protection surcharges	oui

MK5021



Détecteur pour vérins à tirants

MKZ3000UBPKG/US-100

Plage évaluable		
Sensibilité magnétique [mT]		3
Vitesse de passage du piston [m/s]		< 5
Exactitude / dérives		
Hystérésis [mm]		1
Répétabilité du seuil [mm]		0,1
Conditions d'utilisation		
Température ambiante [°C]		-25...75
Protection		IP 67
Tests / Homologations		
CEM	EN 60947-5-2	
Tenue aux chocs et aux vibrations	30 g (11 ms) / 10-55 Hz (1 mm)	
Données mécaniques		
Face active		au milieu
Type de vérin		vérins à tirants
Dimensions [mm]		37,5 x 35 x 35,5
Matières	boîtier: plastique; Adaptateur de montage: aluminium	
Afficheurs / éléments de service		
Indication	Indication de commutation	1 x LED, jaune
Remarques		
Quantité	1 pièces	
Raccordement électrique - connecteur		
Connecteur: 1 x M12		
		

MK5021



Détecteur pour vérins à tirants

MKZ3000UBPKG/US-100

Raccordement



Cet article n'est plus disponible - entrée d'archives