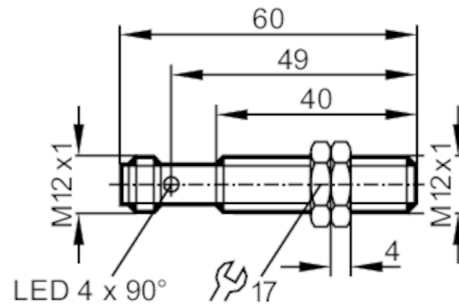


# MFS212



## Détecteur magnétique tout inox

MFK3060-BPKG/AM/G/US



### Caractéristiques du produit

Technologie	PNP
Fonction de sortie	normalement ouvert
Portée [mm]	60; (par rapport à l'aimant M 4.0)
Boîtier	Sonde filetage
Dimensions [mm]	M12 x 1 / L = 60

### Application

Système	contacts dorés
Tenue en pression [bar]	100

### Données électriques

Tension d'alimentation [V]	10...30 DC
Consommation [mA]	< 10
Classe de protection	III
Protection contre l'inversion de polarité	oui

### Sorties

Technologie	PNP
Fonction de sortie	normalement ouvert
Chute de tension max. sortie de commutation DC [V]	2,5
Courant de sortie (au maintien) de la sortie de commutation DC [mA]	200
Fréquence de commutation DC [Hz]	5000
Protection courts-circuits	oui
Version protection courts-circuits	pulsé
Protection surcharges	oui

### Plage évaluable

Portée [mm]	60; (par rapport à l'aimant M 4.0)
Sensibilité magnétique [mT]	1,2

# MFS212



## Détecteur magnétique tout inox

MFK3060-BPKG/AM/G/US

Exactitude / dérives		
Hystérésis [% de Sr]	1...10	
Conditions d'utilisation		
Température ambiante [°C]	-40...75	
Température de stockage [°C]	-40...75	
Protection	IP 65; IP 67	
Tests / Homologations		
CEM	EN 61000-4-2 ESD	4 kV CD / 8 kV AD
	EN 61000-4-3 rayonnement HF	10 V/m
	EN 61000-4-4 Burst	2 kV
	EN 61000-4-5 Surge	0,5 kV line to line, Ri : 2 Ohm
	EN 61000-4-6 parasites HF conduits par le câble	10 V
	EN 55011	classe B
	DIN ISO 11452-2	100 V/m
MTTF [Années]	1401	
Données mécaniques		
Poids [g]	28,5	
Boîtier	Sonde filetage	
Dimensions [mm]	M12 x 1 / L = 60	
Désignation du filetage	M12 x 1	
Matières	boîtier: inox; face active: inox; connecteur: PA	
Couple de serrage maxi pour presse-étoupe [Nm]	11	
Afficheurs / éléments de service		
Indication	Indication de commutation	1 x LED, jaune
Accessoires		
Accessoires fournis	écrous de fixation: 2	
Remarques		
Quantité	1 pièces	
Raccordement électrique - connecteur		
Connecteur: 1 x M12; Contacts: dorées; Couple de serrage: 11 Nm		

# MFS212



## Détecteur magnétique tout inox

MFK3060-BPKG/AM/G/US

### Raccordement

