

MF5001

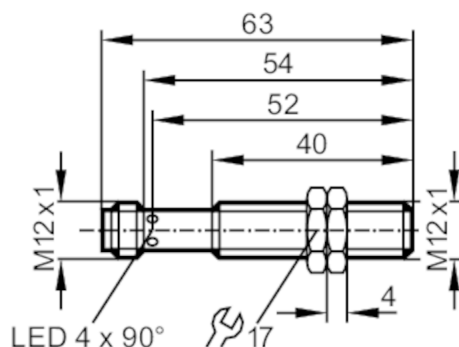


Détecteur magnétique

MFA3060-BPKG/US-104-DPS

Cet article n'est plus disponible - entrée d'archives

Autre article possible: MFS211 Lorsque vous sélectionnez un autre article possible, veuillez tenir compte des données techniques qui peuvent différer ! – Lorsque vous sélectionnez un autre article possible, veuillez tenir compte des données techniques qui peuvent différer !



Caractéristiques du produit

Technologie	PNP
Fonction de sortie	normalement ouvert
Portée [mm]	60; (par rapport à l'aimant M 4.0)
Boîtier	Sonde filetage
Dimensions [mm]	M12 x 1 / L = 63

Données électriques

Tension d'alimentation [V]	10...30 DC
Consommation [mA]	< 10
Protection contre l'inversion de polarité	oui
Retard à la disponibilité max. [ms]	2

Sorties

Technologie	PNP
Fonction de sortie	normalement ouvert
Chute de tension max. sortie de commutation DC [V]	2
Courant de sortie (au maintien) de la sortie de commutation DC [mA]	300
Fréquence de commutation DC [Hz]	5000
Protection courts-circuits	oui
Version protection courts-circuits	pulsé
Protection surcharges	oui

Plage évaluable

Portée [mm]	60; (par rapport à l'aimant M 4.0)
-------------	------------------------------------

MF5001



Détecteur magnétique

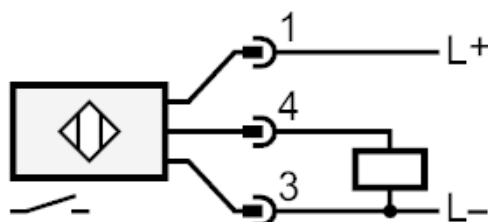
MFA3060-BPKG/US-104-DPS

Exactitude / dérives		
Hystérésis	[% de Sr]	1...10
Répétabilité du seuil	[% de Sr]	1
Conditions d'utilisation		
Température ambiante	[°C]	-25...75
Protection		IP 67
Tests / Homologations		
CEM	EN 60947-5-2	
Tenue aux chocs et aux vibrations	30 g (11 ms) / 10-55 Hz (1 mm)	
Données mécaniques		
Boîtier	Sonde filetage	
Dimensions	[mm]	M12 x 1 / L = 63
Désignation du filetage	M12 x 1	
Matières	laiton nickelé; face active: plastique	
Afficheurs / éléments de service		
Indication	Indication de commutation	4 x LED, jaune
Remarques		
Quantité	1 pièces	
Raccordement électrique - connecteur		

Connecteur: 1 x M12



Raccordement



Cet article n'est plus disponible - entrée d'archives

MF5001



Détecteur magnétique

MFA3060-BPKG/US-104-DPS

Autre article possible: MFS211 Lorsque vous sélectionnez un autre article possible, veuillez tenir compte des données techniques qui peuvent différer ! – Lorsque vous sélectionnez un autre article possible, veuillez tenir compte des données techniques qui peuvent différer !