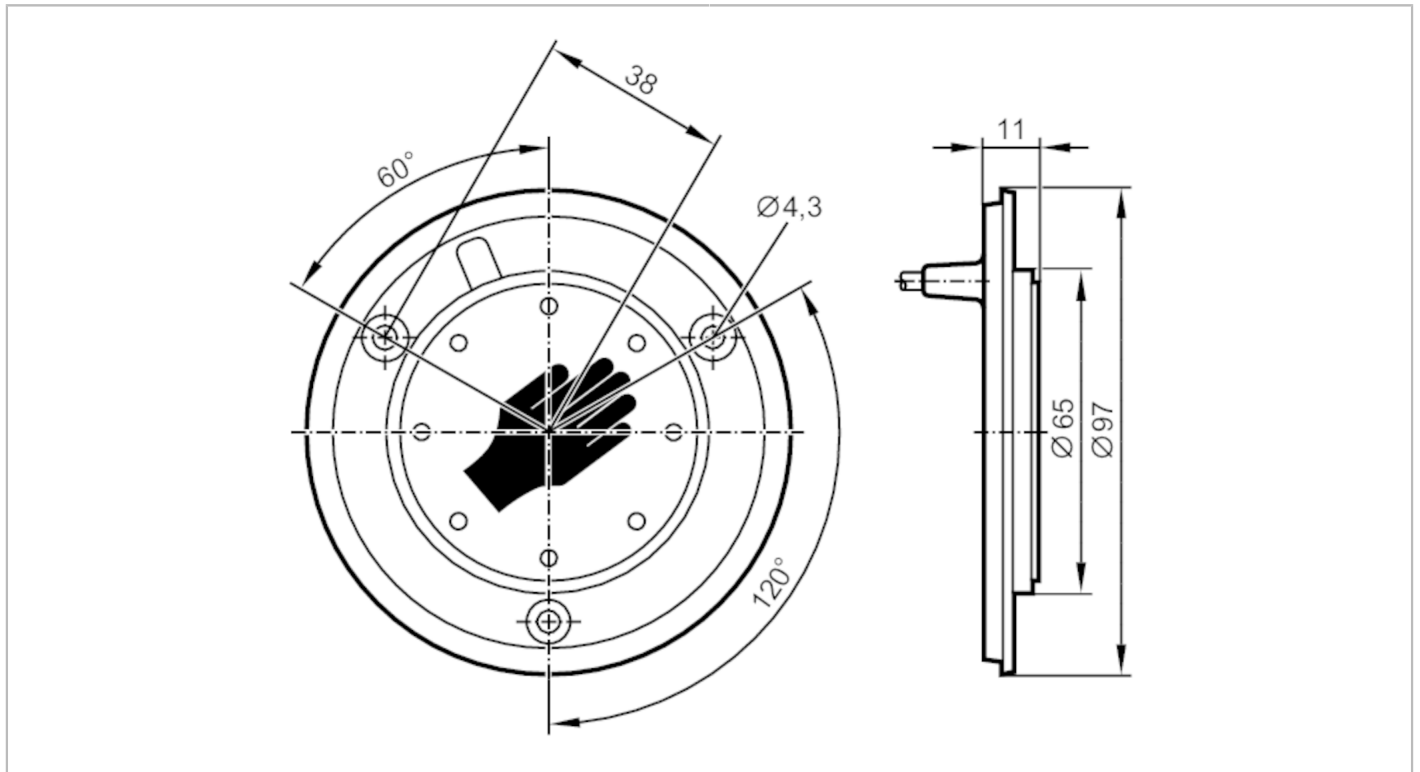


# KT5011



## Détecteur sensitif capacitif

KTRDHOK-RBPKG/AM/AS/0,3M



### Caractéristiques du produit

Technologie	PNP
Fonction de sortie	normalement ouvert
Dimensions [mm]	Ø 96,9 / L = 11

### Application

Principe de fonctionnement	dynamique
----------------------------	-----------

### Données électriques

Tension d'alimentation [V]	12...30 DC
Consommation [mA]	30
Classe de protection	III
Protection contre l'inversion de polarité	oui
Retard à la disponibilité max. [ms]	500

### Sorties

Technologie	PNP
Fonction de sortie	normalement ouvert
Courant de sortie (au maintien) de la sortie de commutation DC [mA]	200
Protection courts-circuits	oui
Protection surcharges	oui
Durée signal de sortie [ms]	300

# KT5011



## Détecteur sensitif capacitif

KTRDHOK-RBPKG/AM/AS/0,3M

Temps de réponse		
Temps de réponse	[ms]	35
Conditions d'utilisation		
Température ambiante	[°C]	-40...85
Protection		IP 67; IP 69K; (face frontale)
Tests / Homologations		
MTTF	[Années]	490,4
Données mécaniques		
Poids	[g]	114
Dimensions	[mm]	Ø 96,9 / L = 11
Matières		face active: PA Grilamid TR 90UV transparent; boîtier: PC/ABS noir
Afficheurs / éléments de service		
Indication	Indication de commutation	8 x LED, rouge
	Disponibilité	8 x LED, vert
Accessoires		
Accessoires en option		enjolveur en différentes couleurs
Remarques		
Quantité		1 pièces

### Raccordement électrique - connecteur

Câble: 0,3 m, PUR

Connecteur: 1 x M8



### Raccordement

