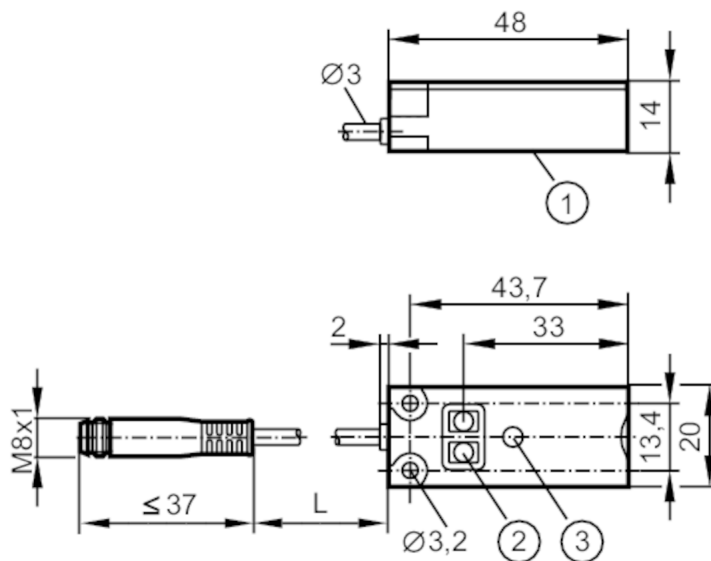


# KQ6004



## Détecteur capacitif

KQ-3120NFPKG/2T/0,04M/AS



- 1 face active
- 2 Boutons-poussoirs de programmation
- 3 LED



### Caractéristiques du produit

Technologie	PNP
Fonction de sortie	normalement ouvert / fermé; (sélectionnable)
Portée [mm]	12
Interface de communication	IO-Link
Boîtier	rectangulaire
Dimensions [mm]	20 x 14 x 48

### Application

Montage	détection à travers la paroi non métallique de la cuve et sur des tuyaux de dérivation
Fluides	matières en vrac sèches; liquides

### Données électriques

Tension d'alimentation [V]	10...30 DC
Consommation [mA]	< 17
Classe de protection	III
Protection contre l'inversion de polarité	oui



## Détecteur capacitif

KQ-3120NFPKG/2T/0,04M/AS

Sorties		
Technologie		PNP
Fonction de sortie		normalement ouvert / fermé; (sélectionnable)
Chute de tension max. sortie de commutation DC	[V]	2,5
Courant de sortie (au maintien) de la sortie de commutation DC	[mA]	100
Fréquence de commutation DC	[Hz]	10
Protection courts-circuits		oui
Version protection courts-circuits		pulsé
Protection surcharges		oui
Plage évaluable		
Portée	[mm]	12
Portée réelle Sr	[mm]	12 ± 10 %
Exactitude / dérives		
Hystérésis	[% de Sr]	1...15
Dérive du point de commutation	[% de Sr]	-20...20
Interfaces		
Interface de communication		IO-Link
Type de transmission		COM1 (4,8 kBaud)
Révision IO-Link		1.1
Standard SDCI		IEC 61131-9 CDV
IO-Link Device ID		371d / 000173h
Profils		Smart Sensor
Mode SIO		oui
Temps de cycle de process min.	[ms]	100,8
Conditions d'utilisation		
Température ambiante	[°C]	-25...80
Protection		IP 65; IP 67
Tests / Homologations		
CEM	EN 61000-4-2 ESD	8 kV AD
	EN 61000-4-3 rayonnement HF	10 V/m
	EN 61000-4-4 Burst	2 kV
	EN 61000-4-6 parasites HF conduits par le câble	3 V
	EN 55011	classe B
Tenue aux chocs	EN 60068-2-27	30 g 6 chocs / 11 ms demi-sinusoidal (x,y,z)
Tenue aux vibrations	EN 60068-2-6	(10...55 Hz) / amplitude 1mm, durée du cycle de fréquence 5 min., durée de présence par axe à une fréquence de résonance ou à 55 Hz: 30 mn
MTTF	[Années]	725

# KQ6004



## Détecteur capacitif

KQ-3120NFPKG/2T/0,04M/AS

Données mécaniques		
Poids [g]	25,2	
Boîtier	rectangulaire	
Montage	non encastrable	
Dimensions [mm]	20 x 14 x 48	
Matières	boîtier: PBT renforcé avec des fibres de verre; Boutons-poussoir: TPE-U; capot: PC renforcé avec des fibres de verre	
Afficheurs / éléments de service		
Indication	Indication de commutation	1 x LED, jaune
Fonction Teach		oui
Verrou électronique		oui
Remarques		
Quantité		1 pièces

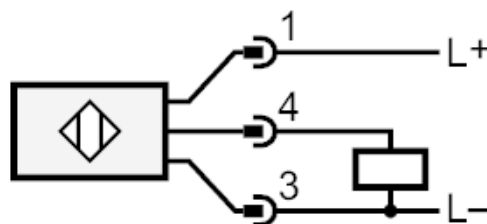
### Raccordement électrique - connecteur

Câble: 0,04 m, PVC

Connecteur: 1 x M8



### Raccordement



4: OUT / IO-Link