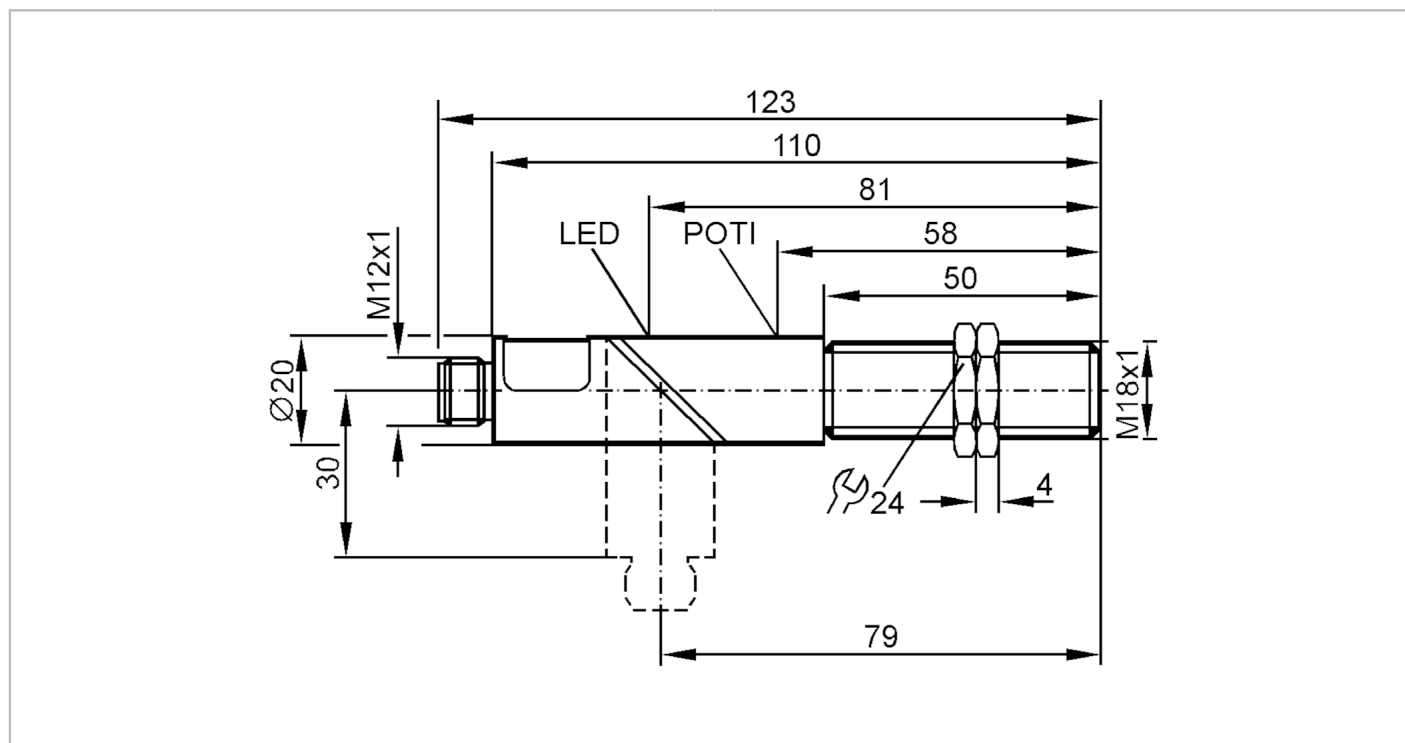




## Détecteur capacitif

KGE3008BPKG/NI/US100DPS



### Caractéristiques du produit

Technologie	PNP
Fonction de sortie	normalement ouvert
Portée [mm]	2,5..8
Boîtier	Sonde filetage
Dimensions [mm]	M18 x 1

### Données électriques

Tension d'alimentation [V]	10...36 DC
Classe de protection	II
Protection contre l'inversion de polarité	oui

### Sorties

Technologie	PNP
Fonction de sortie	normalement ouvert
Chute de tension max. sortie de commutation DC [V]	2,5
Courant de sortie (au maintien) de la sortie de commutation DC [mA]	400
Fréquence de commutation DC [Hz]	50
Résistance courts-circuits	oui
Protection surcharges	oui

# KG8502



## Détecteur capacitif

KGE3008BPKG/NI/US100DPS

Plage évaluable		
Portée	[mm]	2,5...8
Portée réglable		oui
Réglage usine portée	[mm]	8
Portée réelle Sr	[mm]	8 ± 10 %
Portée de travail	[mm]	0...6,5
Exactitude / dérives		
Facteur de correction		verre: 0,4 / eau: 1 / céramique: 0,2 / PVC: 0,2
Hystérésis	[% de Sr]	3...15
Dérive du point de commutation	[% de Sr]	-15...15
Conditions d'utilisation		
Température ambiante	[°C]	-25...80
Protection		IP 65
Données mécaniques		
Poids	[g]	72,575
Boîtier		Sonde filetage
Montage		non encastrable
Dimensions	[mm]	M18 x 1
Désignation du filetage		M18 x 1
Matières		PBT
Afficheurs / éléments de service		
Indication	Indication de commutation	1 x LED, rouge
Accessoires		
Fourniture		écrous de fixation: 2 tournevis: 1
Remarques		
Quantité		1 pièces
Raccordement électrique - connecteur		
Connecteur: 1 x M12		

# KG8502



## Détecteur capacitif

KGE3008BPKG/NI/US100DPS

### Raccordement

