

IX5008

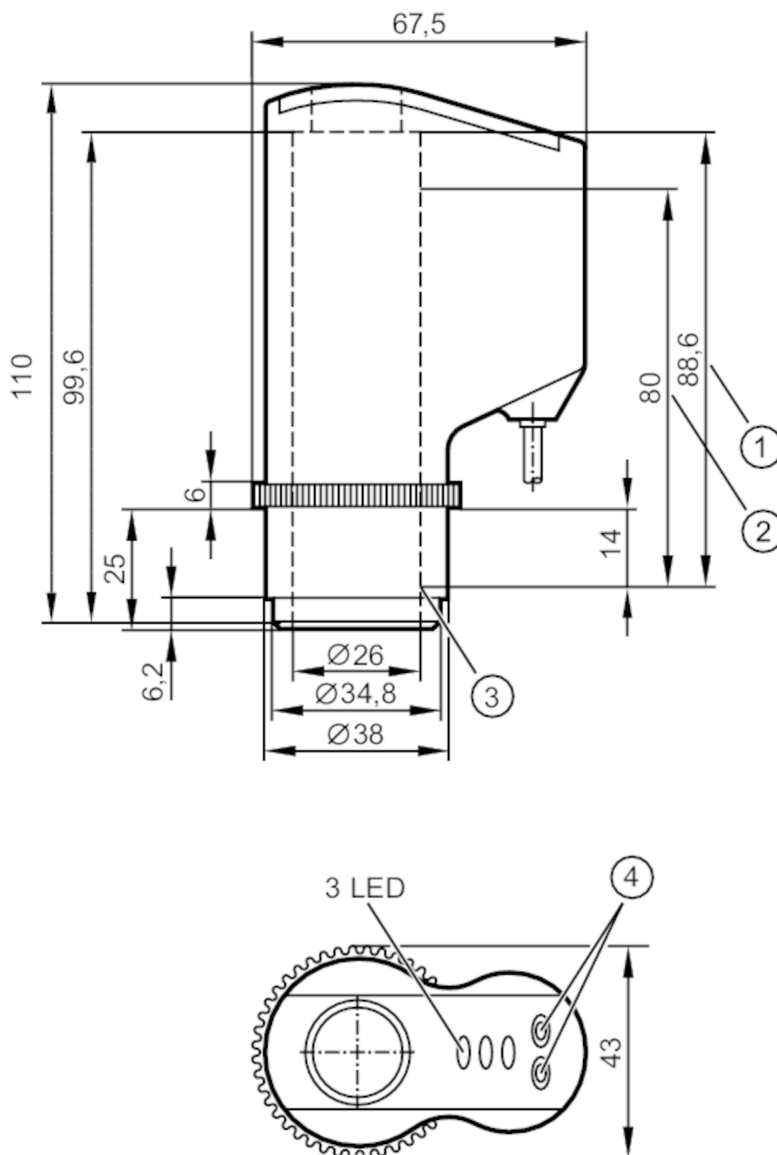


Détecteur de position pour vannes à mouvement linéaire

IX-3080-BPKG/3LED/0,3M

Cet article n'est plus disponible - entrée d'archives

Autre article possible: IX5010 Lorsque vous sélectionnez un autre article possible, veuillez tenir compte des données techniques qui peuvent différer ! – Lorsque vous sélectionnez un autre article possible, veuillez tenir compte des données techniques qui peuvent différer !



- 1 Course max. de la tige
- 2 Distance mesurée
- 3 valeur initiale de l'étendue de mesure point zéro
- 4 Boutons-poussoirs de programmation



Caractéristiques du produit

Technologie	PNP
Fonction de sortie	3 x normalement ouvert
Dimensions [mm]	67,5 x 43 x 110



Détecteur de position pour vannes à mouvement linéaire

IX-3080-BPKG/3LED/0,3M

Application		
Application	Signalisation de position pour vannes linéaires simple et double clapet; Mesure de distance absolue; Surveillance du joint de la vanne	
Données électriques		
Tension d'alimentation [V]	18...36 DC	
Consommation [mA]	42; (24 V)	
Classe de protection	III	
Protection contre l'inversion de polarité	oui	
Retard à la disponibilité max. [ms]	2000	
Sorties		
Technologie	PNP	
Fonction de sortie	3 x normalement ouvert	
Chute de tension max. sortie de commutation DC [V]	2,5	
Courant de sortie (au maintien) de la sortie de commutation DC [mA]	100	
Protection courts-circuits	oui	
Version protection courts-circuits	pulsé	
Protection surcharges	oui	
Plage évaluable		
Etendue de mesure [mm]	0...80	
Vitesse max. de la cible [m/s]	1	
Résolution course de la vanne [mm]	0,2	
Cible	-	disque cylindrique
	-	Ø 24 mm ±0,05 mm
	-	hauteur minimum 10 mm
	-	surface plate
	-	acier inoxydable selon DIN17440, numéro de matière 1.4404/316L
Logiciel / programmation		
Possibilités de paramétrage	3 seuils de commutation librement programmables dans la plage de mesure	
Conditions d'utilisation		
Température ambiante [°C]	-25...85	
Remarque sur la température ambiante	en cas de câble à pose fixe	
Protection	IP 65; IP 67; (seulement en combinaison avec une installation dans la tête de vanne qui offre une protection suffisante contre toute détérioration mécanique)	
Tests / Homologations		
CEM	EN 61000-4-2 ESD	4 kV CD / 8 kV AD
	EN 61000-4-3 rayonnement HF	10 V/m
	EN 61000-4-4 Burst	2 kV pince de couplage
	EN 61000-4-6 parasites HF conduits par le câble	3 V

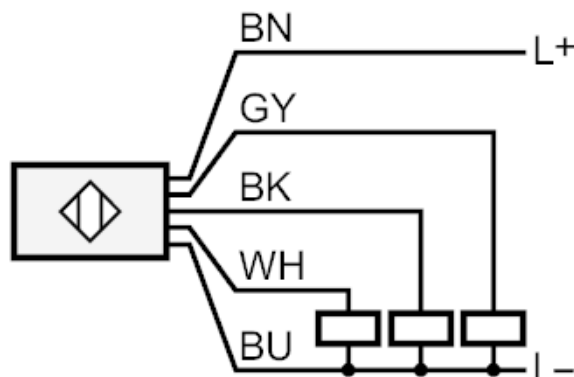
IX5008



Détecteur de position pour vannes à mouvement linéaire

IX-3080-BPKG/3LED/0,3M

Données mécaniques		
Dimensions [mm]	67,5 x 43 x 110	
Matières	PA; TPE; PP	
Afficheurs / éléments de service		
Indication	Indication de commutation	1 x LED, vert open
	Indication de commutation	1 x LED, jaune seat
	Indication de commutation	1 x LED, rouge close
Accessoires		
Accessoires fournis	brides d'arrêt: 1	
Remarques		
Quantité	1 pièces	
Raccordement électrique		
Câble: 0,3 m, PVC		
Raccordement		



noir OUT 1 seat

blanc OUT 2 close

gris OUT 3 open

Couleurs des fils conducteurs :

BK = noir

BN = brun

BU = bleu

GY = gris

WH = blanc

Cet article n'est plus disponible - entrée d'archives

Autre article possible: IX5010 Lorsque vous sélectionnez un autre article possible, veuillez tenir compte des données techniques qui peuvent différer ! – Lorsque vous sélectionnez un autre article possible, veuillez tenir compte des données techniques qui peuvent différer !