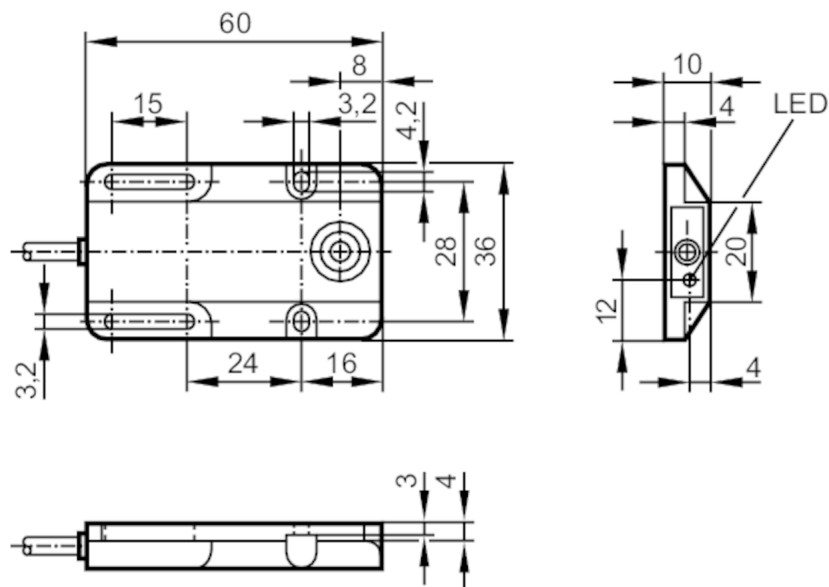


## Détecteur inductif

IW-3008-BPOG/ 6m

Cet article n'est plus disponible - entrée d'archives



## Données électriques

Tension d'alimentation	[V]	10...36 DC
Consommation	[mA]	15; (24 V)
Classe de protection		II
Protection contre l'inversion de polarité		non

## Sorties

Technologie		PNP
Fonction de sortie		normalement ouvert
Chute de tension max. sortie de commutation DC	[V]	1
Courant de sortie (au maintien) de la sortie de commutation DC	[mA]	250
Fréquence de commutation DC	[Hz]	120
Protection courts-circuits		non
Protection surcharges		non

## Plage évaluable

Portée	[mm]	8
Portée réelle Sr	[mm]	8 ± 10 %
Portée de travail	[mm]	0...6,5

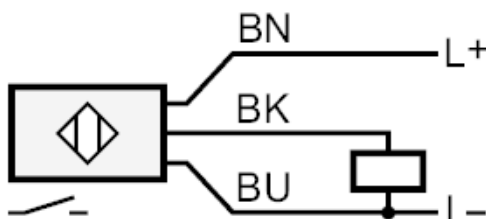
# IW5009



## Détecteur inductif

IW-3008-BPOG/ 6m

Exactitude / dérives		
Facteur de correction	Acier: 1 / inox: 0,7 / laiton: 0,4 / aluminium: 0,3 / cuivre: 0,2	
Hystérésis [% de Sr]	1...15	
Dérive du point de commutation [% de Sr]	-10...10	
Conditions d'utilisation		
Température ambiante [°C]	-25...80	
Protection	IP 67	
Tests / Homologations		
CEM	EN 60947-5-2	
	EN 55011	classe B
Données mécaniques		
Boîtier	rectangulaire	
Montage	non encastrable	
Dimensions [mm]	60 x 36 x 10	
Matières	PBT	
Afficheurs / éléments de service		
Indication	Indication de commutation	1 x LED, jaune
Remarques		
Quantité	1 pièces	
Raccordement électrique		
Câble: 6 m, PVC; 3 x 0,14 mm <sup>2</sup>		
Raccordement		



Couleurs des fils conducteurs :

- BN = brun
- BU = bleu
- BK = noir

Cet article n'est plus disponible - entrée d'archives