

IV5044

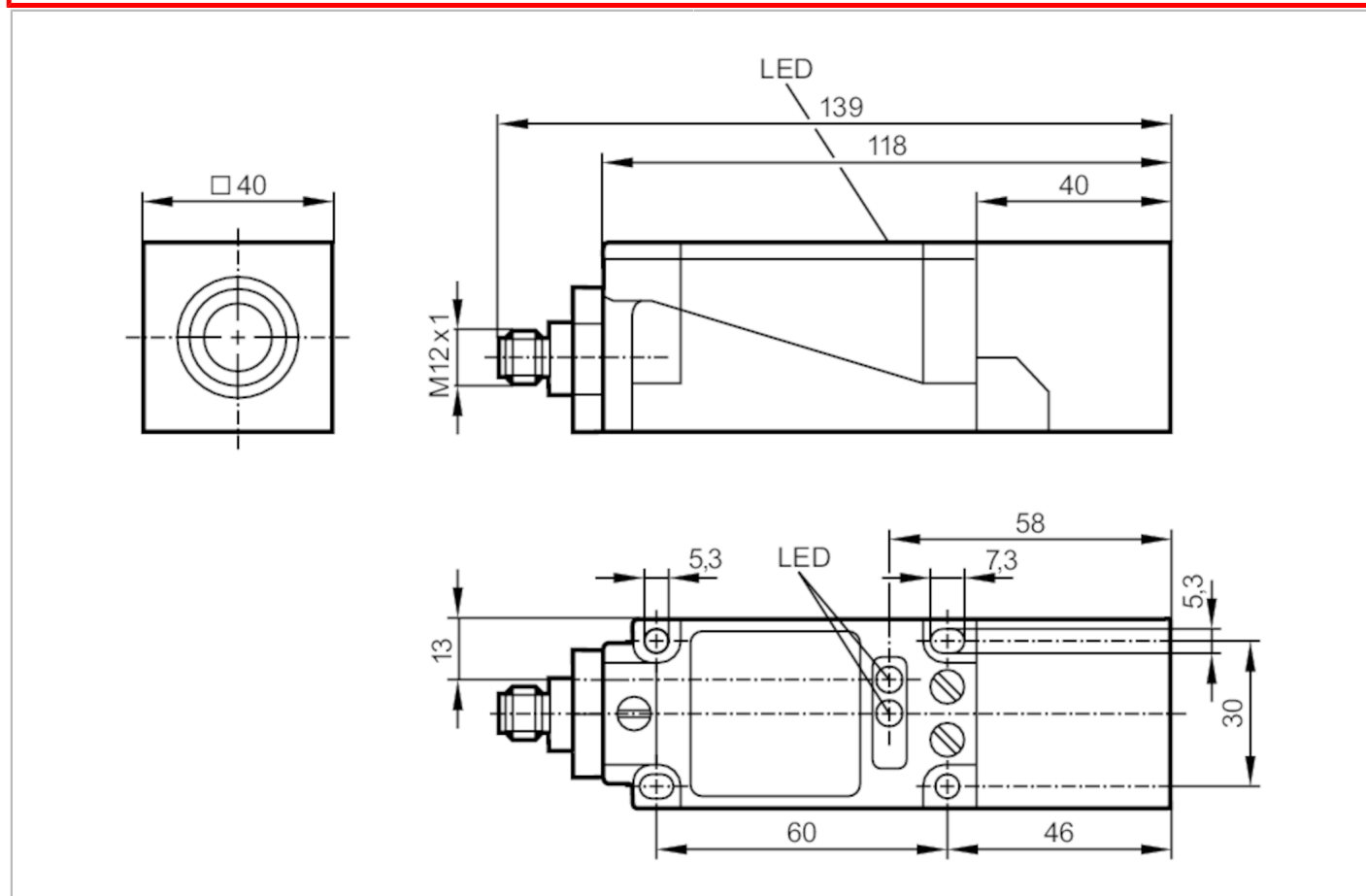


Détecteur inductif

IVE4015-CPKG/US-100-DPA

Cet article n'est plus disponible - entrée d'archives

Remplacé par: IV5003



Caractéristiques du produit

Technologie		PNP
Fonction de sortie		antivalente
Portée	[mm]	15
Boîtier		rectangulaire
Dimensions	[mm]	40 x 40 x 118

Données électriques

Tension d'alimentation	[V]	10...60 DC
Consommation	[mA]	20; (24 V)
Classe de protection		II
Protection contre l'inversion de polarité		oui

IV5044



Détecteur inductif

IVE4015-CPKG/US-100-DPA

Sorties		
Technologie		PNP
Fonction de sortie		antivalente
Chute de tension max. sortie de commutation DC [V]		3
Courant de sortie (au maintien) de la sortie de commutation DC [mA]		200
Fréquence de commutation DC [Hz]		150
Protection courts-circuits		oui
Version protection courts-circuits		pulsé
Protection surcharges		oui
Plage évaluable		
Portée [mm]		15
Portée réelle Sr [mm]		15 ± 10 %
Portée de travail [mm]		0...12,1
Exactitude / dérives		
Facteur de correction		Acier: 1 / inox: 0,7 / laiton: 0,4 / aluminium: 0,3 / cuivre: 0,2
Hystérésis [% de Sr]		1...15
Dérive du point de commutation [% de Sr]		-10...10
Conditions d'utilisation		
Température ambiante [°C]		-25...50
Protection		IP 67
Tests / Homologations		
CEM	EN 60947-5-2	classe B
	EN 55011	
Données mécaniques		
Boîtier		rectangulaire
Montage		encastrable
Dimensions [mm]		40 x 40 x 118
Matières		PBT
Afficheurs / éléments de service		
Indication	Indication de commutation	1 x LED, jaune
	Disponibilité	1 x LED, vert
Remarques		
Remarques	5 possibilités d'orientation de la face active presse-étoupe (E11270) à commander séparément	
Quantité	1 pièces	
Raccordement électrique - connecteur		
Connecteur: 1 x M12		

IV5044

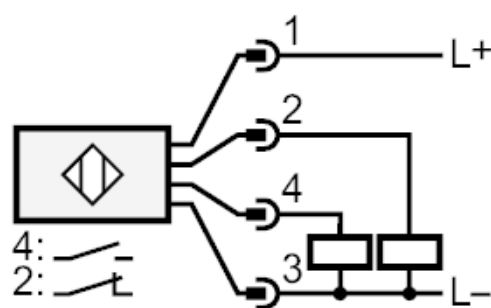


Détecteur inductif

IVE4015-CPKG/US-100-DPA



Raccordement



Cet article n'est plus disponible - entrée d'archives

Remplacé par: IV5003