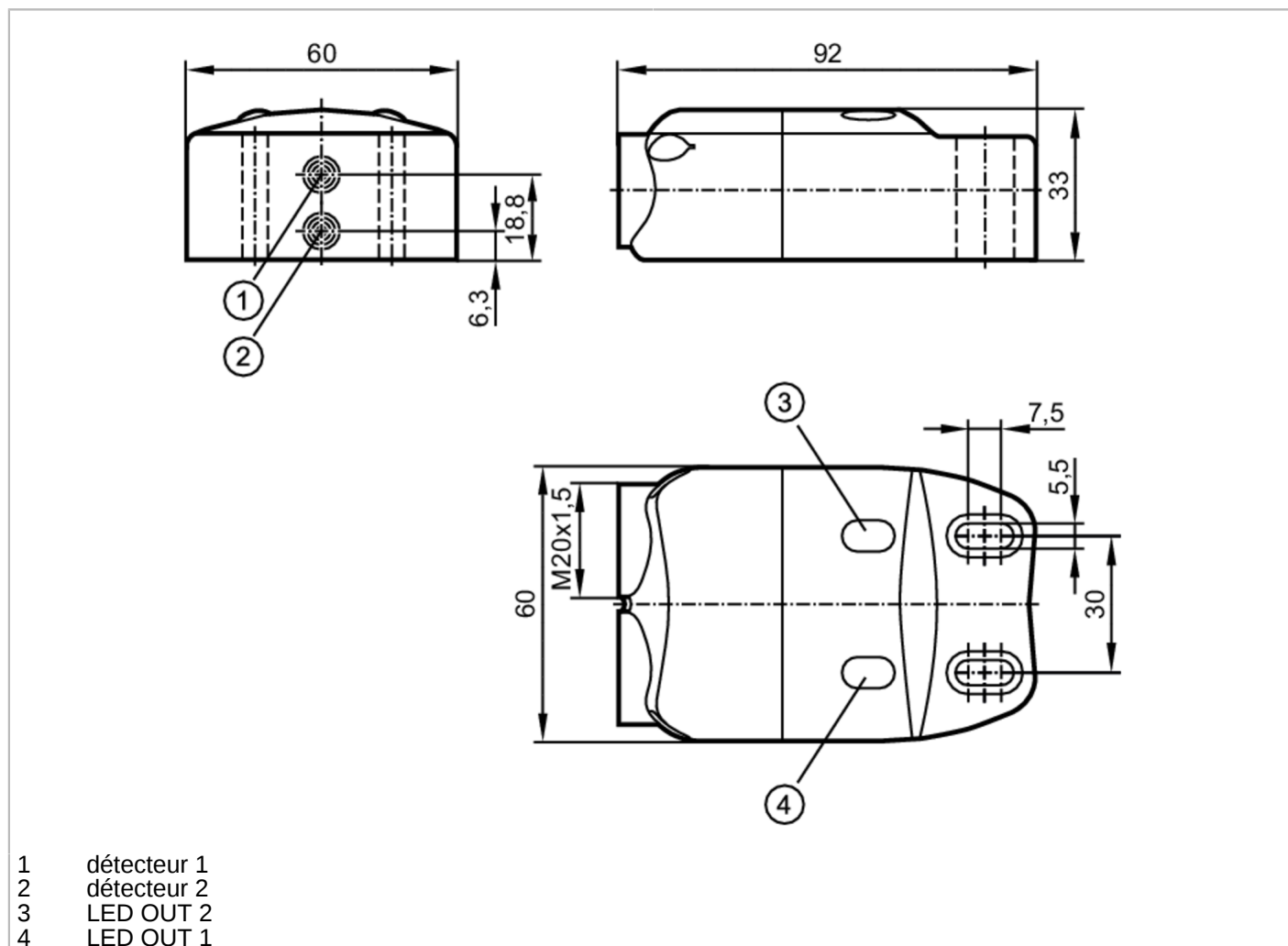


IN5409



Détecteur inductif

INE3004DBPKG



Caractéristiques du produit

Technologie	PNP
Fonction de sortie	2 x normalement ouvert
Portée [mm]	4
Boîtier	rectangulaire
Dimensions [mm]	33 x 60 x 92

Données électriques

Tension d'alimentation [V]	10...30 DC; (selon TBTP)
Consommation [mA]	15; (un maximum d'une sortie est commutée)
Classe de protection	III
Protection contre l'inversion de polarité	oui

IN5409



Détecteur inductif

INE3004DBPKG

Sorties		
Technologie		PNP
Fonction de sortie		2 x normalement ouvert
Chute de tension max. sortie de commutation DC	[V]	2,5
Courant de sortie (au maintien) de la sortie de commutation DC	[mA]	100
Fréquence de commutation DC	[Hz]	500
Protection courts-circuits		oui
Version protection courts-circuits		pulsé
Protection surcharges		oui
Commande de vannes		24 (< 20 W)
Plage évaluable		
Portée	[mm]	4
Portée réelle Sr	[mm]	4 ± 10 %
Portée de travail	[mm]	0...3,25
Exactitude / dérives		
Facteur de correction		Acier: 1 / inox: 0,7 / laiton: 0,5 / aluminium: 0,4 / cuivre: 0,3
Hystérésis	[% de Sr]	1...15
Dérive du point de commutation	[% de Sr]	-10...10
Conditions d'utilisation		
Température ambiante	[°C]	-25...80
Protection		IP 67
Tests / Homologations		
CEM		EN 60947-5-2
		EN 55011
		classe B
MTTF	[Années]	1072
Données mécaniques		
Poids	[g]	152,7
Boîtier		rectangulaire
Montage		non encastrable
Dimensions	[mm]	33 x 60 x 92
Matières		boîtier: PA; vis: inox; rondelle: inox
Afficheurs / éléments de service		
Indication	Indication de commutation	2 x LED, jaune
Accessoires		
Fourniture		rondelles: 2 vis à tête cylindrique: 2 x M5 x 18
Remarques		
Quantité		1 pièces

IN5409



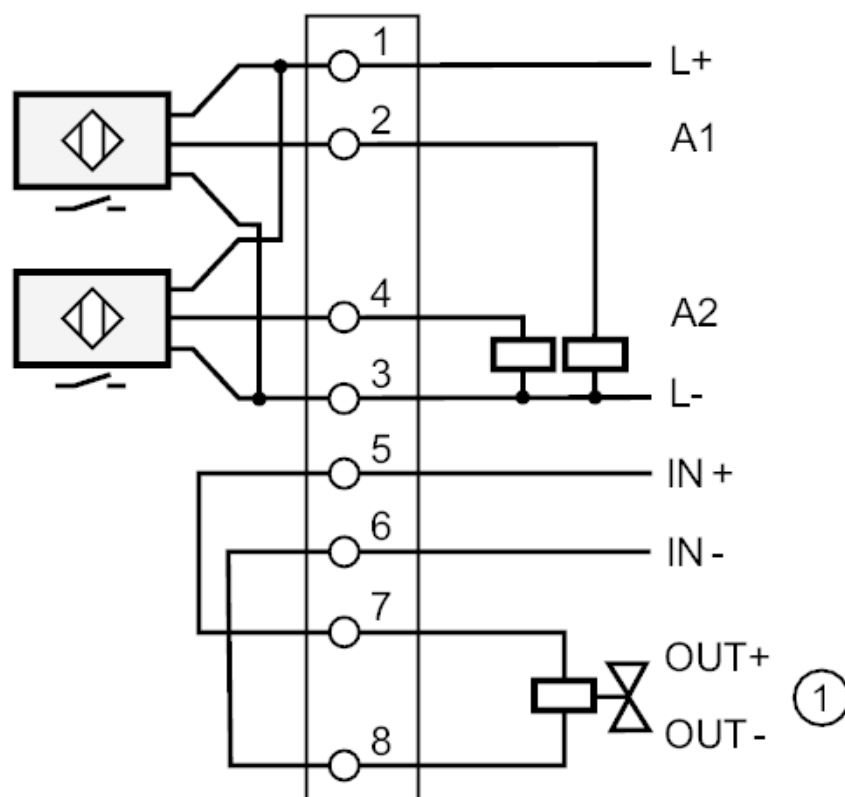
Détecteur inductif

INE3004DBPKG

Raccordement électrique

Bornier dans la boîte de raccordement:

Raccordement



1: sortie électrovanne