

IM9904

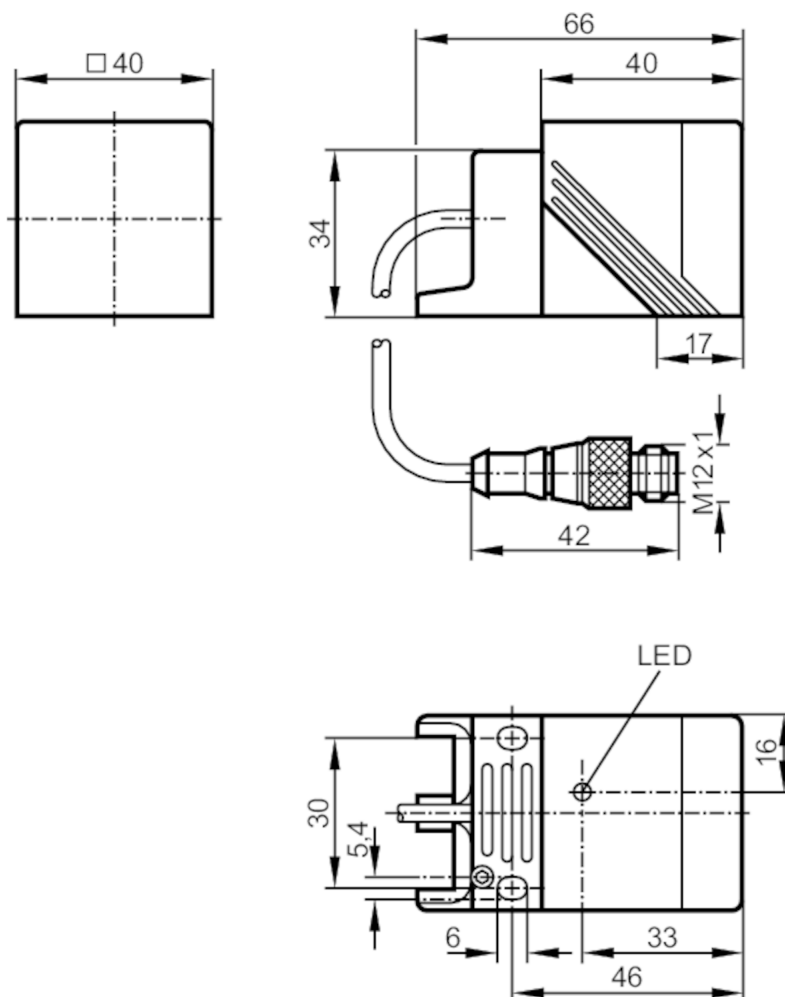


Détecteur inductif

IMC2015-ARKG/0,80M/PUR/US RT

Cet article n'est plus disponible - entrée d'archives

Autre article possible: IM5138 Lorsque vous sélectionnez un autre article possible, veuillez tenir compte des données techniques qui peuvent différer ! – Lorsque vous sélectionnez un autre article possible, veuillez tenir compte des données techniques qui peuvent différer !



Caractéristiques du produit

Technologie	PNP/NPN
Fonction de sortie	normalement ouvert
Portée [mm]	15
Boîtier	rectangulaire
Dimensions [mm]	40 x 40 x 66

Données électriques

Tension d'alimentation [V]	10...55 DC
Classe de protection	II
Protection contre l'inversion de polarité	oui



Détecteur inductif

IMC2015-ARKG/0,80M/PUR/US RT

Sorties		
Technologie	PNP/NPN	
Fonction de sortie	normalement ouvert	
Chute de tension max. sortie de commutation DC [V]	4,6	
Courant de sortie minimum [mA]	2	
Courant résiduel max. [mA]	0,8	
Courant de sortie (au maintien) de la sortie de commutation DC [mA]	100	
Fréquence de commutation DC [Hz]	150	
Protection courts-circuits	oui	
Version protection courts-circuits	pulsé	
Protection surcharges	oui	
Plage évaluable		
Portée [mm]	15	
Portée réelle Sr [mm]	15 ± 10 %	
Portée de travail [mm]	0...12,1	
Exactitude / dérives		
Facteur de correction	Acier: 1 / inox: 0,7 / laiton: 0,4 / aluminium: 0,3 / cuivre: 0,2	
Hystérésis [% de Sr]	1...15	
Dérive du point de commutation [% de Sr]	-10...10	
Conditions d'utilisation		
Température ambiante [°C]	-25...70	
Protection	IP 67	
Tests / Homologations		
CEM	EN 60947-5-2	classe B
	EN 55011	
Données mécaniques		
Boîtier	rectangulaire	
Montage	encastrable	
Dimensions [mm]	40 x 40 x 66	
Matières	boîtier: PBT; face active: PEI; boîtier du connecteur: laiton; bride: PPS	
Afficheurs / éléments de service		
Indication	Indication de commutation	1 x LED, rouge
Accessoires		
Accessoires fournis	Platine de montage: 1	
	Clé Allen: 1	
Remarques		
Quantité	1 pièces	

IM9904



Détecteur inductif

IMC2015-ARKG/0,80M/PUR/US RT

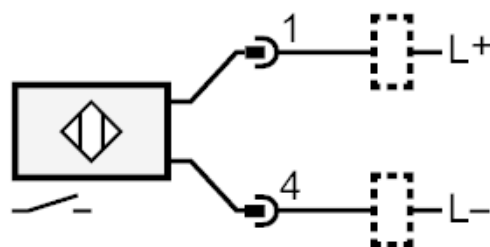
Raccordement électrique - connecteur

Câble: 0,8 m, PUR

Connecteur: 1 x M12



Raccordement



Cet article n'est plus disponible - entrée d'archives

Autre article possible: IM5138 Lorsque vous sélectionnez un autre article possible, veuillez tenir compte des données techniques qui peuvent différer ! – Lorsque vous sélectionnez un autre article possible, veuillez tenir compte des données techniques qui peuvent différer !