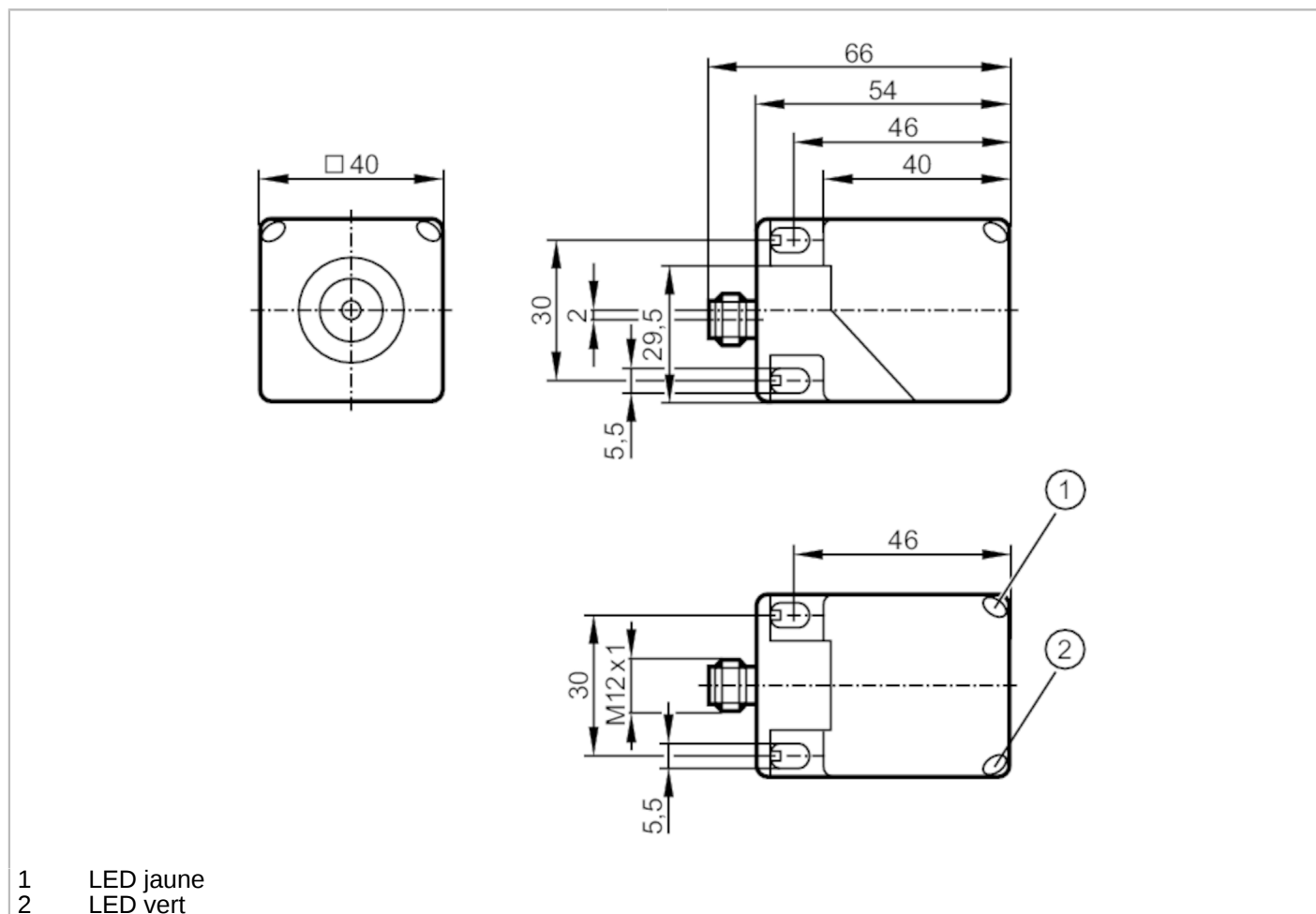


IM5183



Détecteur inductif avec IO-Link

IMC4020BFRKG/IO/US-100



- 1 LED jaune
- 2 LED vert



Caractéristiques du produit

Technologie	PNP/NPN; (paramétrage)
Fonction de sortie	normalement ouvert / fermé; (paramétrage)
Interface de communication	IO-Link
Boîtier	rectangulaire
Dimensions [mm]	40 x 40 x 54

Données électriques

Tension d'alimentation [V]	10...30 DC
Consommation [mA]	< 17
Classe de protection	III
Protection contre l'inversion de polarité	oui



Détecteur inductif avec IO-Link

IMC4020BFRKG/IO/US-100

Sorties		
Technologie	PNP/NPN; (paramétrage)	
Fonction de sortie	normalement ouvert / fermé; (paramétrage)	
Chute de tension max. sortie de commutation DC [V]	2,5	
Courant de sortie (au maintien) de la sortie de commutation DC [mA]	100	
Fréquence de commutation DC [Hz]	100	
Protection courts-circuits	oui	
Protection surcharges	oui	
Plage évaluable		
Seuil de commutation IO-Link [mm]	3,9...19,6; (paramétrage)	
Etendue de mesure IO-Link [mm]	2,1...21	
Exactitude / dérives		
Facteur de correction	Acier: 1 / inox: 0,8 / laiton: 0,4 / aluminium: 0,4 / cuivre: 0,3	
Hystérésis [% de Sr]	3...15	
Remarque sur l'hystérésis	paramétrage	
Erreur de linéarité IO-Link [%]	± 2; (de la valeur finale de l'étendue de mesure)	
Répétabilité sortie analogique [%]	± 1; (de la valeur finale de l'étendue de mesure)	
Coefficient de température [%/K vom MEW]	± 0,3	
Evolution de la température	± 10 %; (de la valeur finale de l'étendue de mesure)	
Interfaces		
Interface de communication	IO-Link	
Type de transmission	COM2 (38,4 kBaud)	
Révision IO-Link	1.1	
Standard SDCI	IEC 61131-9	
Profiles	Smart Sensor: Identification and diagnosis; Multi-channel, two setpoint switching sensor, type 0 Generic Profiled Sensor; Teach Channel	
Mode SIO	oui	
Type de port maître requis	A	
Temps de cycle de process min. [ms]	3,2	
Données process IO-Link (cyclique)	Fonction	longueur en bits
	valeur process	16
	état d'appareil	4
	informations de commutation binaires	2
Fonctions IO-Link (acyclique)	compteur du nombre de commutations; compteur de cycles d'enclenchement; compteur horaire; température interne; étiquette électronique spécifique application	
DeviceID supportés	Mode fonctionnement	DeviceID
	par défaut	1344
Remarque	Pour d'autres informations voir le fichier pdf IODD sous "Téléchargements"	
Conditions d'utilisation		
Température ambiante [°C]	-25...80	
Protection	IP 67	



Détecteur inductif avec IO-Link

IMC4020BFRKG/IO/US-100

Tests / Homologations		
CEM	EN 61000-4-2 ESD	4 kV CD / 8 kV AD
	EN 61000-4-3 rayonnement HF	10 V/m
	EN 61000-4-4 Burst	2 kV
	EN 61000-4-6 parasites HF conduits par le câble	10 V
	EN 55011	classe B
Tenue aux vibrations	EN 60068-2-6 Fc	20 g (10...3000 Hz) / 50 cycles de fréquence, 1 octave / minute, en 3 axes
Tenue aux chocs	EN 60068-2-27 Ea	100 g 11 ms demi-sinusoidal ; 3 chocs dans chaque direction des 3 axes des coordonnées
Tenue aux chocs permanents	EN 60068-2-27 Ea	40 g 6 ms ; 4000 chocs dans chaque direction des 3 axes des coordonnées
Changements rapides de température	EN 60068-2-14 Na	TA = -40 °C ; TB = 85 °C ; t1 = 30 min ; t2 = < 10 s ; 50 cycles
MTTF [Années]		580
Logiciel Embedded inclus		oui
Homologation UL	Ta	-25...70 °C
	Enclosure type	Type 1
	Alimentation en tension	Limited Voltage/Current
	N° d'agrément UL	A035
	Numéro de fichier UL	E174191
Données mécaniques		
Poids [g]		145,4
Boîtier		rectangulaire
Montage		encastrable
Dimensions [mm]		40 x 40 x 54
Matières	laiton recouvert de bronze blanc; face active: PBT orange; fenêtre LED: PEI; écrous de fixation: laiton recouvert de bronze blanc	
Afficheurs / éléments de service		
Indication	Indication de commutation	4 x LED, jaune allumée
Accessoires		
Fourniture	écrous de fixation: 2	
Remarques		
Quantité	1 pièces	
Raccordement électrique - connecteur		
Connecteur: 1 x M12; codage: A		

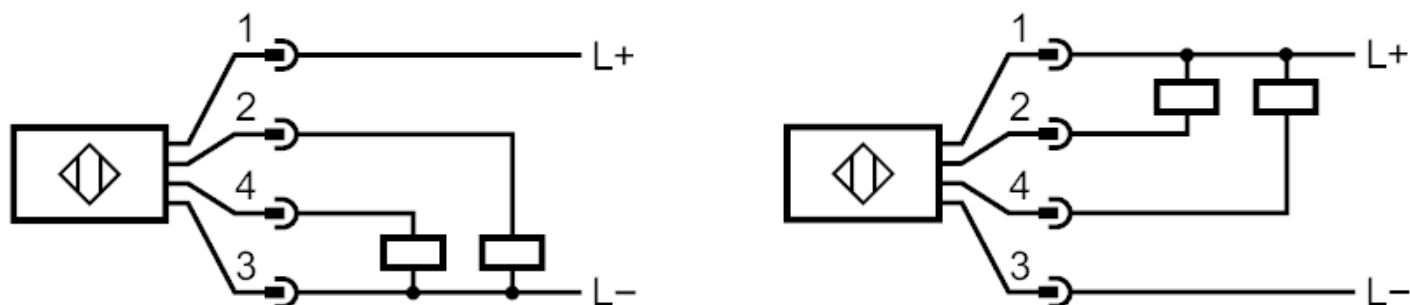
IM5183



Détecteur inductif avec IO-Link

IMC4020BFRKG/IO/US-100

Raccordement



- 2: OUT 2
- 4: OUT / IO-Link 1