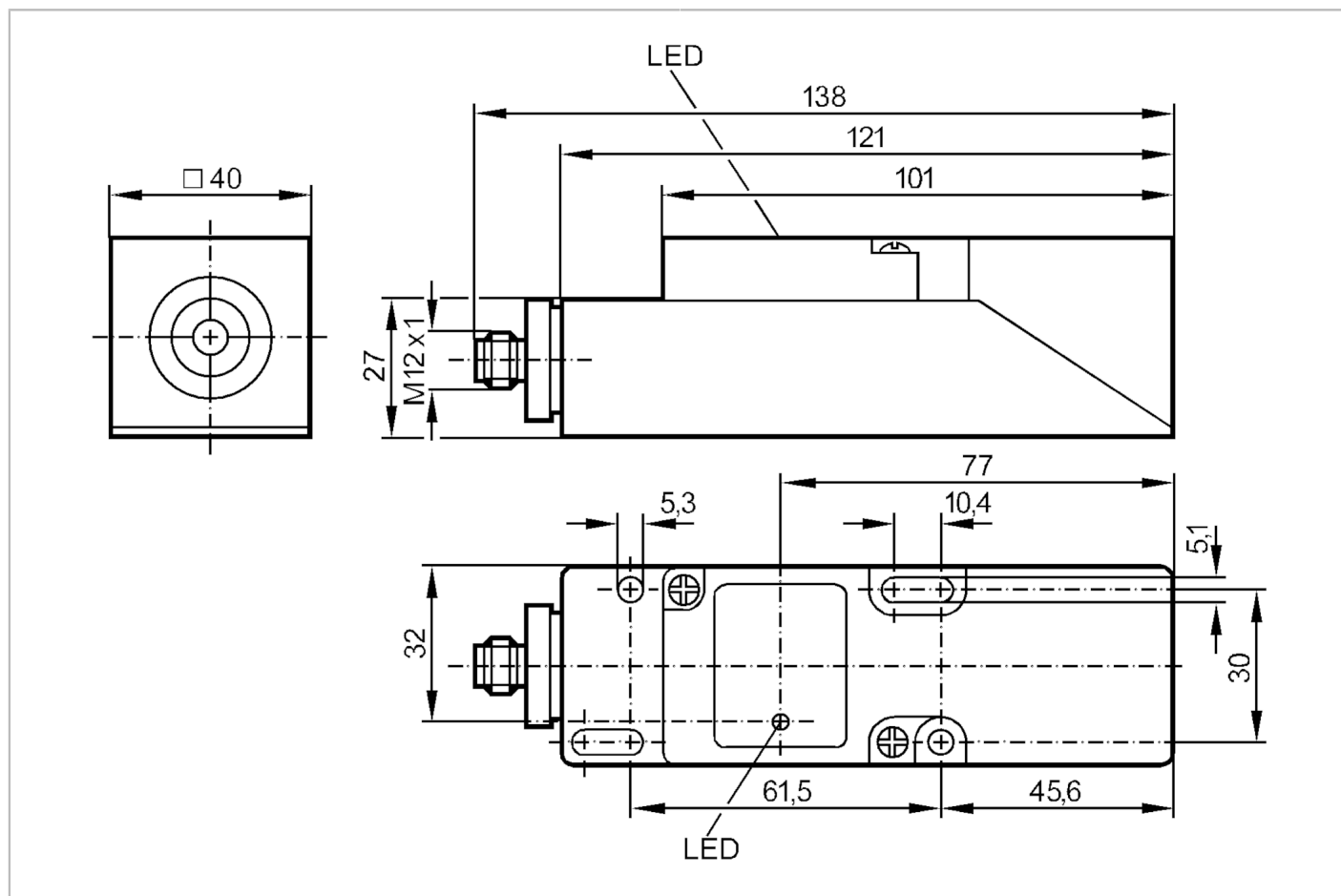


# IM5044



## Détecteur inductif

IME3020-FPKG/US-100-DPX



### Caractéristiques du produit

Technologie	PNP
Fonction de sortie	normalement ouvert / fermé; (sélectionnable)
Portée [mm]	20
Boîtier	rectangulaire
Dimensions [mm]	40 x 40 x 120

### Données électriques

Tension d'alimentation [V]	10...36 DC
Consommation [mA]	5; (24 V)
Classe de protection	II
Protection contre l'inversion de polarité	oui



## Détecteur inductif

IME3020-FPKG/US-100-DPX

Sorties		
Technologie		PNP
Fonction de sortie		normalement ouvert / fermé; (sélectionnable)
Chute de tension max. sortie de commutation DC	[V]	2,5
Courant de sortie (au maintien) de la sortie de commutation DC	[mA]	250
Fréquence de commutation DC	[Hz]	300
Protection courts-circuits		oui
Version protection courts-circuits		pulsé
Protection surcharges		oui
Plage évaluable		
Portée	[mm]	20
Portée réelle Sr	[mm]	20 ± 10 %
Portée de travail	[mm]	0...16,2
Exactitude / dérives		
Facteur de correction		Acier: 1 / inox: 0,7 / laiton: 0,4 / aluminium: 0,3 / cuivre: 0,2
Hystérésis	[% de Sr]	1...15
Dérive du point de commutation	[% de Sr]	-10...10
Conditions d'utilisation		
Température ambiante	[°C]	-25...80
Protection		IP 67
Tests / Homologations		
CEM	EN 61000-4-2 ESD	4 kV CD
	EN 61000-4-3 rayonnement HF	3 V/m
	EN 61000-4-4 Burst	2 kV
	EN 61000-4-6 parasites HF conduits par le câble	3 V
	EN 55011	classe B
MTTF	[Années]	1727
Homologation UL	Ta	0...40 °C
	Enclosure type	Type 1
	Alimentation en tension	Hazardous voltage
	Numéro de fichier UL	E174191
Données mécaniques		
Poids	[g]	184,5
Boîtier		rectangulaire
Montage		non encastrable
Dimensions	[mm]	40 x 40 x 120
Matières		PPE
Afficheurs / éléments de service		
Indication	Indication de commutation	1 x LED, jaune

# IM5044



## Détecteur inductif

IME3020-FPKG/US-100-DPX

### Remarques

Remarques	5 possibilités d'orientation de la face active
	Couper le pont pour programmer en N.F.
Quantité	1 pièces

### Raccordement électrique - connecteur

Connecteur: 1 x M12



### Raccordement

