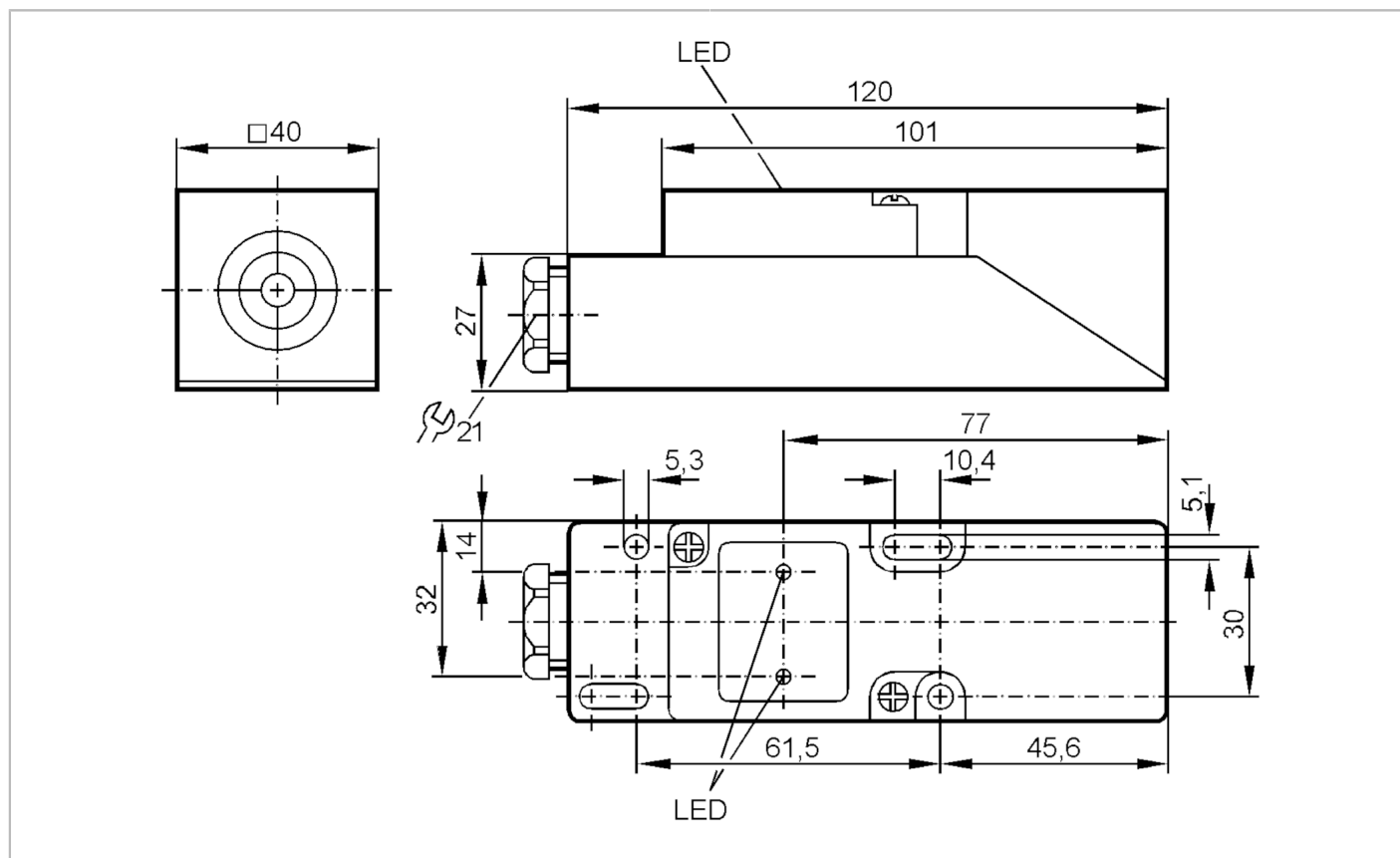


IM5041



Détecteur inductif

IME3015BFPKG/2LED/OVERP



Caractéristiques du produit

Technologie	PNP
Fonction de sortie	normalement ouvert / fermé; (sélectionnable)
Portée [mm]	15
Boîtier	rectangulaire
Dimensions [mm]	40 x 40 x 120

Données électriques

Tension d'alimentation [V]	10...36 DC
Consommation [mA]	15; (24 V)
Classe de protection	II
Protection contre l'inversion de polarité	oui

IM5041



Détecteur inductif

IME3015BFPKG/2LED/OVERP

Sorties		
Technologie		PNP
Fonction de sortie		normalement ouvert / fermé; (sélectionnable)
Chute de tension max. sortie de commutation DC	[V]	2,5
Courant de sortie (au maintien) de la sortie de commutation DC	[mA]	250
Fréquence de commutation DC	[Hz]	250
Protection courts-circuits		oui
Version protection courts-circuits		pulsé
Protection surcharges		oui
Plage évaluable		
Portée	[mm]	15
Portée réelle Sr	[mm]	15 ± 10 %
Portée de travail	[mm]	0...12,1
Exactitude / dérives		
Facteur de correction		Acier: 1 / inox: 0,7 / laiton: 0,4 / aluminium: 0,3 / cuivre: 0,2
Hystérésis	[% de Sr]	1...15
Dérive du point de commutation	[% de Sr]	-10...10
Conditions d'utilisation		
Température ambiante	[°C]	-25...80
Protection		IP 65
Tests / Homologations		
CEM	EN 61000-4-2 ESD	4 kV CD
	EN 61000-4-3 rayonnement HF	3 V/m
	EN 61000-4-4 Burst	2 kV
	EN 61000-4-6 parasites HF conduits par le câble	3 V
	EN 55011	classe B
MTTF	[Années]	1612
Données mécaniques		
Poids	[g]	169
Boîtier		rectangulaire
Montage		encastrable
Dimensions	[mm]	40 x 40 x 120
Matières		PPE
Afficheurs / éléments de service		
Indication	Indication de commutation	1 x LED, jaune
	Disponibilité	1 x LED, vert
Accessoires		
Accessoires fournis		Vis en acier inox: M3, imperdable

IM5041



Détecteur inductif

IME3015BFPKG/2LED/OVERP

Remarques

Quantité

1 pièces

Raccordement électrique

Bornes de raccordement: ...2,5 mm²; Gaine de câble: Ø 7...13 mm; Presse-étoupe: M20 X 1,5

Raccordement

