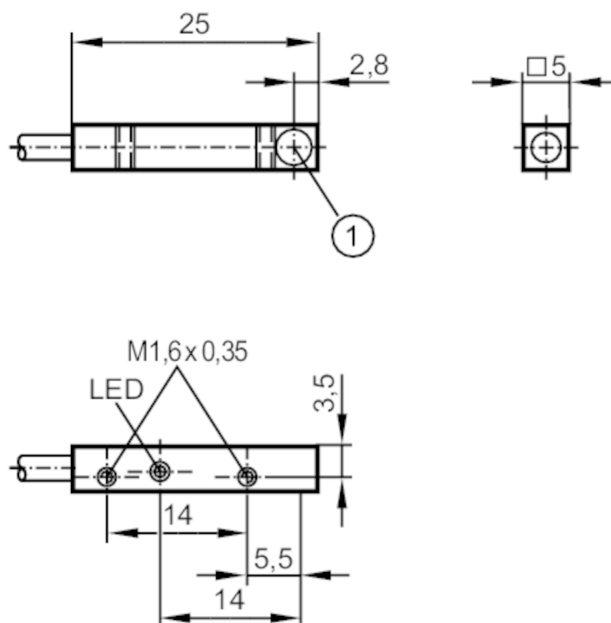




Détecteur inductif

ILB30,8-BPKG/2M PVC



1 face active



Caractéristiques du produit

Technologie	PNP
Fonction de sortie	normalement ouvert
Portée [mm]	0,8
Boîtier	rectangulaire
Dimensions [mm]	25 x 5 x 5

Données électriques

Tension d'alimentation [V]	10...30 DC
Consommation [mA]	10; (24 V)
Protection contre l'inversion de polarité	oui

Sorties

Technologie	PNP
Fonction de sortie	normalement ouvert
Chute de tension max. sortie de commutation DC [V]	1
Courant de sortie (au maintien) de la sortie de commutation DC [mA]	100
Fréquence de commutation DC [Hz]	1000
Protection courts-circuits	oui
Version protection courts-circuits	pulsé
Protection surcharges	non

IL5022



Détecteur inductif

ILB30,8-BPKG/2M PVC

Plage évaluable		
Portée	[mm]	0,8
Portée réelle Sr	[mm]	0,8 ± 10 %
Portée de travail	[mm]	0...0,65
Exactitude / dérives		
Facteur de correction		Acier: 1 / inox: 0,7 / laiton: 0,5 / aluminium: 0,4 / cuivre: 0,3
Hystérésis	[% de Sr]	< 15
Dérive du point de commutation	[% de Sr]	-10...10
Conditions d'utilisation		
Température ambiante	[°C]	-25...70
Protection		IP 67
Tests / Homologations		
CEM	EN 60947-5-2	
	EN 55011	classe B
MTTF	[Années]	640
Homologation UL	Ta	0...40 °C
	Alimentation en tension	Class 2
	Numéro de fichier UL	E174191
Données mécaniques		
Poids	[g]	54,5
Boîtier		rectangulaire
Montage		encastrable
Dimensions	[mm]	25 x 5 x 5
Matières		boîtier: aluminium anodisé; face active: POM
Afficheurs / éléments de service		
Indication	Indication de commutation	1 x LED, rouge
Accessoires		
Accessoires fournis		vis de fixation: 2
Remarques		
Quantité		1 pièces

IL5022



Détecteur inductif

ILB30,8-BPKG/2M PVC

Raccordement électrique

Câble: 2 m, PVC; 3 x 0,14 mm²

Raccordement



Couleurs des fils conducteurs :

BK =	noir
BN =	brun
BU =	bleu