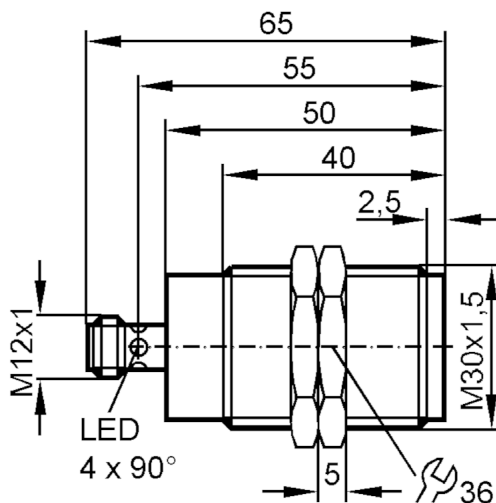




Détecteur inductif

IIK3008-BPKG/K0/US-104-DPS



Caractéristiques du produit

Technologie	PNP
Fonction de sortie	normalement ouvert
Portée [mm]	8
Boîtier	Sonde filetage
Dimensions [mm]	M30 x 1,5

Application

Fluides	Sélectif pour métaux ferreux; insensible aux copeaux d'aluminium
---------	--

Données électriques

Tension d'alimentation [V]	10...30 DC
Consommation [mA]	< 10
Classe de protection	II
Protection contre l'inversion de polarité	oui



Détecteur inductif

IIK3008-BPKG/K0/US-104-DPS

Sorties		
Technologie		PNP
Fonction de sortie		normalement ouvert
Chute de tension max. sortie de commutation DC	[V]	2
Courant de sortie (au maintien) de la sortie de commutation DC	[mA]	200
Fréquence de commutation DC	[Hz]	50
Protection courts-circuits		oui
Version protection courts-circuits		pulsé
Protection surcharges		oui
Plage évaluable		
Portée	[mm]	8
Portée réelle Sr	[mm]	8 ± 10 %
Portée de travail	[mm]	0...6,48
Conditions d'utilisation		
Température ambiante	[°C]	0...60
Protection		IP 67
Tests / Homologations		
CEM		EN 60947-5-2
Données mécaniques		
Poids	[g]	173,4
Boîtier		Sonde filetage
Montage		encastrable
Dimensions	[mm]	M30 x 1,5
Désignation du filetage		M30 x 1,5
Matières		boîtier: inox; face active: inox
Afficheurs / éléments de service		
Indication	Indication de commutation	4 x 90° LED, jaune
Accessoires		
Accessoires fournis		écrous de fixation: 2
Remarques		
Quantité		1 pièces
Raccordement électrique - connecteur		
Connecteur: 1 x M12		

II5904



Détecteur inductif

IIK3008-BPKG/K0/US-104-DPS

Raccordement

