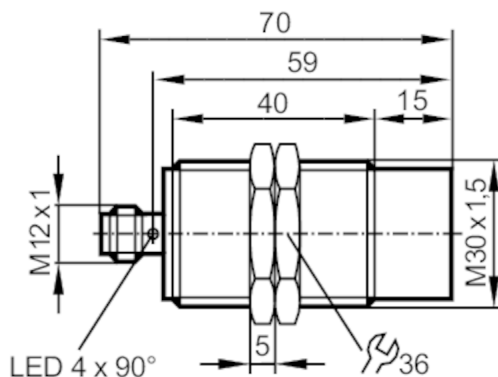




Détecteur inductif

IIK3022-BPKG/US-104



Caractéristiques du produit

Technologie		PNP
Fonction de sortie		normalement ouvert
Portée [mm]		22
Boîtier		Sonde filetage
Dimensions [mm]		M30 x 1,5 / L = 70

Application

Système		contacts dorés; Portée augmentée
---------	--	----------------------------------

Données électriques

Tension d'alimentation [V]		10...30 DC
Consommation [mA]		< 10
Classe de protection		II
Protection contre l'inversion de polarité		oui

Sorties

Technologie		PNP
Fonction de sortie		normalement ouvert
Chute de tension max. sortie de commutation DC [V]		2,5
Courant de sortie (au maintien) de la sortie de commutation DC [mA]		200
Fréquence de commutation DC [Hz]		50
Protection courts-circuits		oui
Protection surcharges		oui

Plage évaluable

Portée [mm]		22
Portée réelle Sr [mm]		22 ± 10 %
Portée de travail [mm]		0...17,82
Portée augmentée		oui



Détecteur inductif

IIK3022-BPKG/US-104

Exactitude / dérives		
Facteur de correction	Acier: 1 / inox: 0,7 / laiton: 0,5 / aluminium: 0,4 / cuivre: 0,3	
Hystérésis [% de Sr]	3...15	
Dérive du point de commutation [% de Sr]	-10...10	
Conditions d'utilisation		
Température ambiante [°C]	-25...70	
Protection	IP 67	
Tests / Homologations		
CEM	EN 61000-4-2 ESD	4 kV CD / 8 kV AD
	EN 61000-4-3 rayonnement HF	10 V/m
	EN 61000-4-4 Burst	2 kV
	EN 61000-4-6 parasites HF conduits par le câble	10 V
	EN 55011	classe B
MTTF [Années]	1762	
Homologation UL	Ta	0...40 °C
	Enclosure type	Type 1
	Alimentation en tension	Hazardous voltage
	N° d'agrément UL	A004
	Numéro de fichier UL	E174191
Données mécaniques		
Poids [g]	179	
Boîtier	Sonde filetage	
Montage	non encastrable	
Dimensions [mm]	M30 x 1,5 / L = 70	
Désignation du filetage	M30 x 1,5	
Matières	laiton recouvert de bronze blanc; face active: LCP naturel; fenêtre LED: PEI; écrous de fixation: laiton recouvert de bronze blanc	
Afficheurs / éléments de service		
Indication	Indication de commutation	4 x LED, jaune
Accessoires		
Fourniture	écrous de fixation: 2	
Remarques		
Quantité	1 pièces	
Raccordement électrique		

II5785



Détecteur inductif

IIK3022-BPKG/US-104

Raccordement



Raccordement électrique - connecteur

Connecteur: 1 x M12; Contacts: dorées