

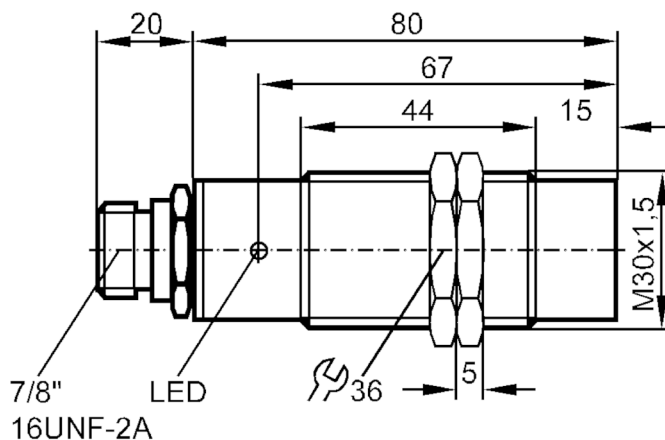


## Détecteur inductif

IIA3015-BPKG/LS-400-LPS RT

Cet article n'est plus disponible - entrée d'archives

Autre article possible: IIS207 Lorsque vous sélectionnez un autre article possible, veuillez tenir compte des données techniques qui peuvent différer ! – Lorsque vous sélectionnez un autre article possible, veuillez tenir compte des données techniques qui peuvent différer !



### Caractéristiques du produit

Technologie	PNP
Fonction de sortie	normalement ouvert
Portée [mm]	15
Boîtier	Sonde filetage
Dimensions [mm]	M30 x 1,5

### Données électriques

Tension d'alimentation [V]	10...36 DC
Consommation [mA]	15; (24 V)
Classe de protection	II
Protection contre l'inversion de polarité	oui



## Détecteur inductif

IIA3015-BPKG/LS-400-LPS RT

Sorties		
Technologie		PNP
Fonction de sortie		normalement ouvert
Chute de tension max. sortie de commutation DC	[V]	2,5
Courant de sortie (au maintien) de la sortie de commutation DC	[mA]	250
Fréquence de commutation DC	[Hz]	250
Protection courts-circuits		oui
Version protection courts-circuits		pulsé
Protection surcharges		oui
Plage évaluable		
Portée	[mm]	15
Portée réelle Sr	[mm]	15 ± 10 %
Portée de travail	[mm]	0...12,1
Exactitude / dérives		
Facteur de correction		Acier: 1 / inox: 0,7 / laiton: 0,4 / aluminium: 0,3 / cuivre: 0,2
Hystérésis	[% de Sr]	1...15
Dérive du point de commutation	[% de Sr]	-10...10
Conditions d'utilisation		
Température ambiante	[°C]	-25...80
Protection		IP 65
Tests / Homologations		
CEM	EN 60947-5-2	classe B
	EN 55011	
Données mécaniques		
Boîtier		Sonde filetage
Montage		non encastrable
Dimensions	[mm]	M30 x 1,5
Désignation du filetage		M30 x 1,5
Matières		laiton nickelé; CO-PC
Afficheurs / éléments de service		
Indication	Indication de commutation	1 x LED, rouge
Accessoires		
Accessoires fournis		écrous de fixation: 2
Remarques		
Quantité		1 pièces
Raccordement électrique - connecteur		
Connecteur: 1 x 7/8"		

# I15717

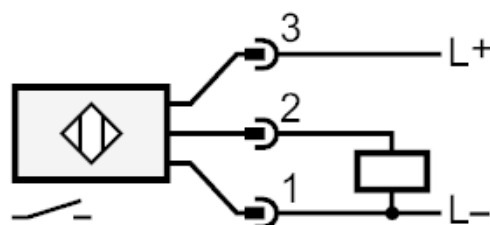


## Détecteur inductif

IIA3015-BPKG/LS-400-LPS RT



### Raccordement



Cet article n'est plus disponible - entrée d'archives

Autre article possible: IIS207 Lorsque vous sélectionnez un autre article possible, veuillez tenir compte des données techniques qui peuvent différer ! – Lorsque vous sélectionnez un autre article possible, veuillez tenir compte des données techniques qui peuvent différer !