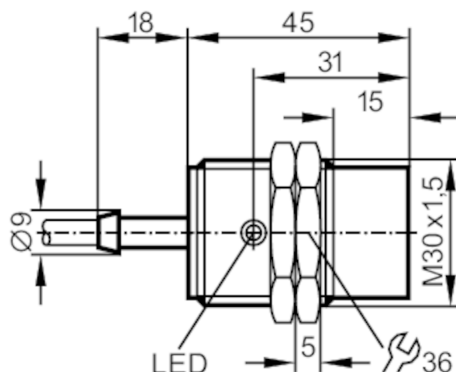


Détecteur inductif

IIB3015-ANKG/MS

Cet article n'est plus disponible - entrée d'archives



Caractéristiques du produit

Technologie	NPN
Fonction de sortie	normalement ouvert
Portée [mm]	15
Boîtier	Sonde filetage
Dimensions [mm]	M30 x 1,5 / L = 45

Données électriques

Tension d'alimentation [V]	18...36 DC
Consommation [mA]	15; (24 V)
Classe de protection	II
Protection contre l'inversion de polarité	oui

Sorties

Technologie	NPN
Fonction de sortie	normalement ouvert
Chute de tension max. sortie de commutation DC [V]	2,5
Courant de sortie (au maintien) de la sortie de commutation DC [mA]	125; (150 (...50 °C))
Fréquence de commutation DC [Hz]	250
Protection courts-circuits	oui
Version protection courts-circuits	pulsé
Protection surcharges	oui

Plage évaluable

Portée [mm]	15
Portée réelle Sr [mm]	15 ± 10 %
Portée de travail [mm]	0...12,1

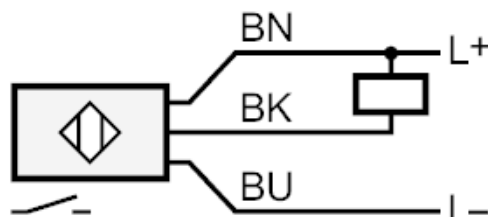
II5461



Détecteur inductif

IIB3015-ANKG/MS

Exactitude / dérives		
Facteur de correction		Acier: 1 / inox: 0,7 / laiton: 0,4 / aluminium: 0,3 / cuivre: 0,2
Hystérésis	[% de Sr]	1...15
Dérive du point de commutation	[% de Sr]	-10...10
Conditions d'utilisation		
Température ambiante	[°C]	-25...80
Protection		IP 67
Données mécaniques		
Boîtier		Sonde filetage
Montage		non encastrable
Dimensions	[mm]	M30 x 1,5 / L = 45
Désignation du filetage		M30 x 1,5
Matières		laiton nickelé; PBT
Afficheurs / éléments de service		
Indication	Indication de commutation	1 x LED, jaune
Accessoires		
Fourniture		écrous de fixation: 2
Remarques		
Quantité		1 pièces
Raccordement électrique		
Câble: 2 m, PVC; 3 x 0,5 mm ²		
Raccordement		



Couleurs des fils conducteurs :

BK =	noir
BN =	brun
BU =	bleu