

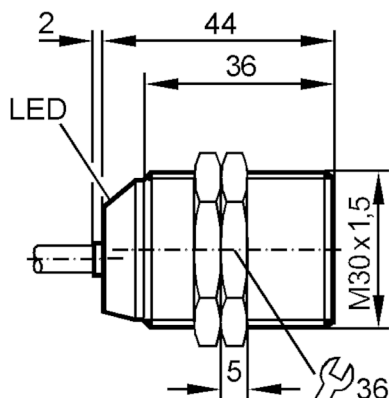


Détecteur inductif

IIC2010-ABOW/3M/PH

Cet article n'est plus disponible - entrée d'archives

Autre article possible: II0215 Lorsque vous sélectionnez un autre article possible, veuillez tenir compte des données techniques qui peuvent différer ! – Lorsque vous sélectionnez un autre article possible, veuillez tenir compte des données techniques qui peuvent différer !



Données électriques

Fréquence AC	[Hz]	47...63
Tension d'alimentation	[V]	20...250 AC
Consommation	[mA]	< 1,5 (120 V AC) / < 3 (250 V AC)
Classe de protection		II
Protection contre l'inversion de polarité		oui

Sorties

Fonction de sortie		normalement ouvert
Chute de tension max. sortie de commutation AC	[V]	8,5
Courant de sortie minimum	[mA]	5
Courant de sortie (au maintien) de la sortie de commutation AC	[mA]	100; (150 (...50 °C))
Courant de sortie (à l'appel) de la sortie de commutation	[mA]	900; (20 ms / 0,5 Hz)
Fréquence de commutation AC	[Hz]	25
Protection courts-circuits		non
Protection surcharges		non

IIO218



Détecteur inductif

IIC2010-ABOW/3M/PH

Plage évaluable		
Portée	[mm]	10
Portée réelle Sr	[mm]	10 ± 10 %
Portée de travail	[mm]	0...8,1
Exactitude / dérives		
Facteur de correction		Acier: 1 / inox: 0,7 / laiton: 0,5 / aluminium: 0,4 / cuivre: 0,3
Hystérésis	[% de Sr]	3...15
Dérive du point de commutation	[% de Sr]	-10...10
Conditions d'utilisation		
Température ambiante	[°C]	-25...80
Protection		IP 67
Tests / Homologations		
CEM	EN 60947-5-2	
	EN 55011	classe B
Données mécaniques		
Boîtier		Sonde filetage
Montage		encastrable
Dimensions	[mm]	M30 x 1,5
Désignation du filetage		M30 x 1,5
Matières		PBT
Afficheurs / éléments de service		
Indication	Indication de commutation	1 x LED, jaune
Accessoires		
Accessoires fournis		écrous de fixation: 2
Remarques		
Quantité		1 pièces

II0218



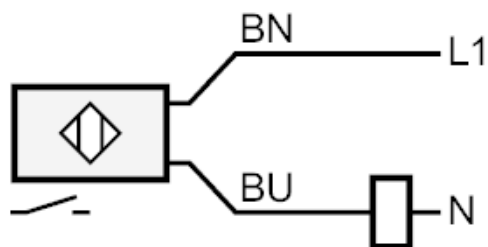
Détecteur inductif

IIC2010-ABOW/3M/PH

Raccordement électrique

Câble: 3 m, PUR; 2 x 0,5 mm²

Raccordement



Couleurs des fils conducteurs :

BN = brun
BU = bleu

Cet article n'est plus disponible - entrée d'archives

Autre article possible: II0215 Lorsque vous sélectionnez un autre article possible, veuillez tenir compte des données techniques qui peuvent différer ! – Lorsque vous sélectionnez un autre article possible, veuillez tenir compte des données techniques qui peuvent différer !