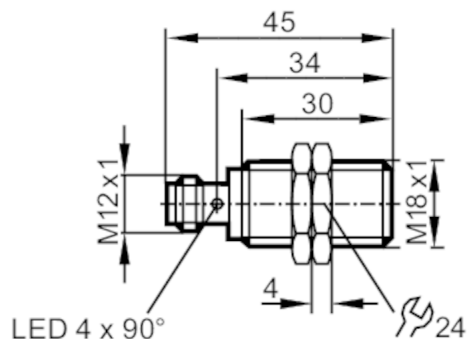


IG519A



Détecteur inductif tout inox

IGB3008BBPKG/AM/US-104/3G/3D



Caractéristiques du produit

Technologie	PNP
Fonction de sortie	normalement ouvert
Portée [mm]	8
Boîtier	Sonde filetage
Dimensions [mm]	M18 x 1 / L = 45

Application

Système	contacts dorés; Portée augmentée; Boîtier entièrement métallique
Tenue en pression [bar]	100
Remarque sur la tenue en pression	face active

Données électriques

Tension d'alimentation [V]	10...30 DC
Consommation [mA]	< 10
Classe de protection	III
Protection contre l'inversion de polarité	oui

Sorties

Technologie	PNP
Fonction de sortie	normalement ouvert
Chute de tension max. sortie de commutation DC [V]	2,5
Courant de sortie (au maintien) de la sortie de commutation DC [mA]	100
Fréquence de commutation DC [Hz]	100
Protection courts-circuits	oui
Protection surcharges	oui

IG519A



Détecteur inductif tout inox

IGB3008BBPKG/AM/US-104/3G/3D

Plage évaluable		
Portée	[mm]	8
Portée réelle Sr	[mm]	8 ± 10 %
Portée de travail	[mm]	0...6,48
Portée augmentée		oui
Exactitude / dérives		
Facteur de correction		Acier: 1 / inox: 0,7 / laiton: 0,6 / aluminium: 0,5 / cuivre: 0,2
Hystérésis	[% de Sr]	1...15
Conditions d'utilisation		
Température ambiante	[°C]	-25...60
Remarque sur la température ambiante		pour emploi en dehors de la zone explosive: -40...85°C
Protection		IP 67; (pour emploi en dehors de la zone explosive: IP 65, IP 66, IP 67, IP 68, IP 69K)
Tests / Homologations		
Marquage ATEX		Ex II 3D Ex tc IIIC T85° C Dc X
		Ex II 3G Ex nA IIC T6 Gc X
CEM	EN 61000-4-2 ESD	4 kV CD / 8 kV AD
	EN 61000-4-3 rayonnement HF	10 V/m
	EN 61000-4-4 Burst	2 kV
	EN 61000-4-6 parasites HF conduits par le câble	10 V
	EN 55011 émission	classe B
Données mécaniques		
Poids	[g]	62,8
Boîtier		Sonde filetage
Montage		encastrable
Dimensions	[mm]	M18 x 1 / L = 45
Désignation du filetage		M18 x 1
Matières		inox (1.4404 / 316L); face active: inox (1.4404 / 316L); fenêtre LED: PEI; écrous de fixation: inox (1.4404 / 316L)
Couple de serrage	[Nm]	50
Boîtier entièrement métallique		oui
Afficheurs / éléments de service		
Indication	Indication de commutation	4 x LED, jaune
Accessoires		
Fourniture		écrous de fixation: 2
Remarques		
Quantité		1 pièces

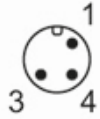
IG519A



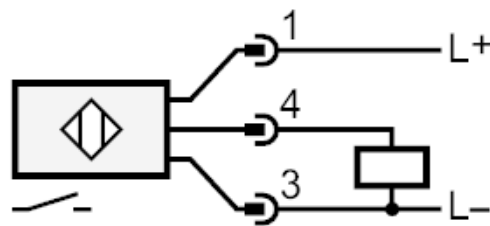
Détecteur inductif tout inox

IGB3008BBPKG/AM/US-104/3G/3D

Raccordement électrique



Raccordement



Raccordement électrique - connecteur

Connecteur: 1 x M12; Contacts: dorées