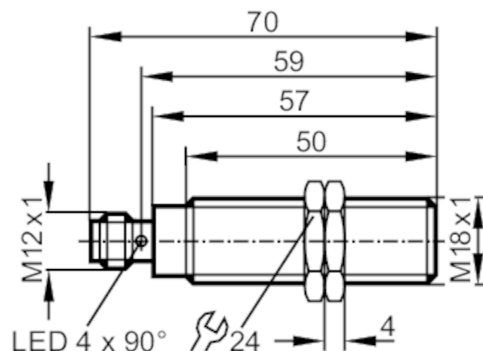


IG512A



Détecteur inductif tout inox

IGK3005-APKG/AM/US104DPO/3G/3D



Caractéristiques du produit

Technologie		PNP
Fonction de sortie		normalement fermé
Portée	[mm]	5
Boîtier		Sonde filetage
Dimensions	[mm]	M18 x 1 / L = 70

Application

Système		contacts dorés; Boîtier entièrement métallique
Tenue en pression	[bar]	100
Remarque sur la tenue en pression		face active

Données électriques

Tension d'alimentation	[V]	10...36 DC
Consommation	[mA]	< 20
Classe de protection		III
Protection contre l'inversion de polarité		oui

Sorties

Technologie		PNP
Fonction de sortie		normalement fermé
Chute de tension max. sortie de commutation DC	[V]	2,5
Courant de sortie (au maintien) de la sortie de commutation DC	[mA]	100
Fréquence de commutation DC	[Hz]	100
Protection courts-circuits		oui
Version protection courts-circuits		pulsé
Protection surcharges		oui

Plage évaluable




Portée	[mm]	5
Portée de travail	[mm]	0...4,05

IG512A



Détecteur inductif tout inox

IGK3005-APKG/AM/US104DPO/3G/3D

Exactitude / dérives		
Facteur de correction	Acier: 1 / inox: 0,7 / laiton: 0,6 / aluminium: 0,5 / cuivre: 0,3	
Hystérésis [% de Sr]	1...20	
Conditions d'utilisation		
Température ambiante [°C]	-40...60	
Protection	IP 67; (pour emploi en dehors de la zone explosive: IP 65, IP 67, IP 68, IP 69K)	
Tests / Homologations		
Marquage ATEX	 II 3G Ex nA IIC T6 Gc X	
	 II 3D Ex tc IIIC T85°C Dc IP67 X	
CEM	EN 61000-4-2 ESD	4 kV CD / 8 kV AD
	EN 61000-4-3 rayonnement HF	10 V/m
	EN 61000-4-4 Burst	2 kV
	EN 61000-4-6 parasites HF conduits par le câble	10 V
	EN 55011 émission	classe B
Tenue aux impacts	1 J	
MTTF [Années]	1526	
Données mécaniques		
Poids [g]	78,4	
Boîtier	Sonde filetage	
Montage	encastrable	
Dimensions [mm]	M18 x 1 / L = 70	
Désignation du filetage	M18 x 1	
Matières	inox (1.4404 / 316L); PEI; écrous de fixation: inox	
Boîtier entièrement métallique	oui	
Afficheurs / éléments de service		
Indication	Indication de commutation	4 x 90° LED, jaune
Accessoires		
Accessoires fournis	écrous de fixation: 2	
Remarques		
Quantité	1 pièces	
Raccordement électrique - connecteur		
Connecteur: 1 x M12; Contacts: dorées		
		

IG512A



Détecteur inductif tout inox

IGK3005-APKG/AM/US104DPO/3G/3D

Raccordement

