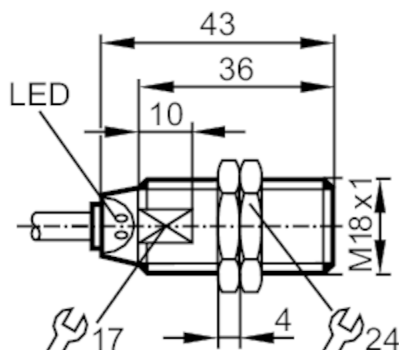




## Détecteur inductif

IGB2008BAROG/UP/SC/0,3mDC

Cet article n'est plus disponible - entrée d'archives



### Caractéristiques du produit

Technologie	PNP/NPN
Fonction de sortie	normalement ouvert
Portée [mm]	8
Boîtier	Sonde filetage
Dimensions [mm]	M18 x 1 / L = 43

### Application

Système	Portée augmentée; Aide au réglage
---------	-----------------------------------

### Données électriques

Tension d'alimentation [V]	10...36 DC
Classe de protection	II
Protection contre l'inversion de polarité	non

### Sorties

Technologie	PNP/NPN
Fonction de sortie	normalement ouvert
Chute de tension max. sortie de commutation DC [V]	5
Courant de sortie minimum [mA]	5
Courant résiduel max. [mA]	1
Courant de sortie (au maintien) de la sortie de commutation DC [mA]	100
Fréquence de commutation DC [Hz]	100
Protection courts-circuits	non
Protection surcharges	non

### Plage évaluable

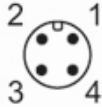
Portée [mm]	8
Portée de travail [mm]	0...6,5
Portée augmentée	oui

# IG5844



## Détecteur inductif

IGB2008BAROG/UP/SC/0,3mDC

Exactitude / dérives		
Facteur de correction	Acier: 1 / inox: 0,7 / laiton: 0,4 / aluminium: 0,4 / cuivre: 0,3	
Hystérésis [% de Sr]	3...15	
Conditions d'utilisation		
Température ambiante [°C]	-25...70	
Protection	IP 67	
Données mécaniques		
Poids [g]	113,398	
Boîtier	Sonde filetage	
Montage	encastrable	
Dimensions [mm]	M18 x 1 / L = 43	
Désignation du filetage	M18 x 1	
Matières	boîtier: laiton recouvert de PTFE; Capot: PC	
Afficheurs / éléments de service		
Indication	Indication de commutation	1 x LED, rouge
	Indication de commutation	1 x LED, vert
Aide au réglage	oui	
Accessoires		
Fourniture	écrous de fixation: 2	
Remarques		
Quantité	1 pièces	
Raccordement électrique - connecteur		
Câble: 0,3 m, PUR; irradié; 2 x 0,34 mm <sup>2</sup>		
Câble: 0,3 m, PUR; tube protecteur; 2 x 0,34 mm <sup>2</sup>		
Connecteur: 1 x M12		
		

# IG5844



## Détecteur inductif

IGB2008BAROG/UP/SC/0,3mDC

### Raccordement

