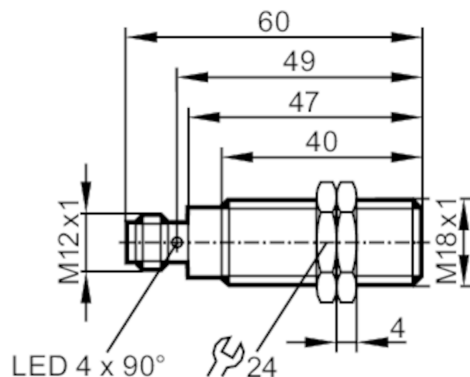




Détecteur inductif

IGK3005UBPKG/US-104-DPS



Caractéristiques du produit

Technologie	PNP
Fonction de sortie	normalement ouvert
Portée [mm]	5
Boîtier	Sonde filetage
Dimensions [mm]	M18 x 1 / L = 60

Application

Système	Résistant aux champs électromagnétiques
Résistant aux champs électromagnétiques	oui

Données électriques

Tension d'alimentation [V]	10...36 DC
Consommation [mA]	7,8; (24 V)
Classe de protection	II
Protection contre l'inversion de polarité	oui

Sorties


Technologie	PNP
Fonction de sortie	normalement ouvert
Chute de tension max. sortie de commutation DC [V]	2,5
Courant de sortie (au maintien) de la sortie de commutation DC [mA]	250
Fréquence de commutation DC [Hz]	700
Protection courts-circuits	oui
Version protection courts-circuits	pulsé
Protection surcharges	oui

IG5667



Détecteur inductif

IGK3005UBPKG/US-104-DPS

Plage évaluable		
Portée	[mm]	5
Portée réelle Sr	[mm]	5 ± 10 %
Portée de travail	[mm]	0...4,05
Exactitude / dérives		
Facteur de correction		Acier: 1 / inox: 0,7 / laiton: 0,4 / aluminium: 0,3 / cuivre: 0,2
Hystérésis	[% de Sr]	1...15
Dérive du point de commutation	[% de Sr]	-10...10
Conditions d'utilisation		
Température ambiante	[°C]	-25...70
Protection		IP 67
Tests / Homologations		
CEM	EN 60947-5-2	
	EN 55011	classe B
MTTF	[Années]	1434
Homologation UL	Ta	0...40 °C
	Enclosure type	Type 1
	Alimentation en tension	Hazardous voltage
	Numéro de fichier UL	E174191
Données mécaniques		
Poids	[g]	69,4
Boîtier		Sonde filetage
Montage		encastrable
Dimensions	[mm]	M18 x 1 / L = 60
Désignation du filetage		M18 x 1
Matières		laiton recouvert de bronze blanc; face active: plastique recouvert de PTFE
Afficheurs / éléments de service		
Indication	Indication de commutation	1 x LED, jaune
Accessoires		
Accessoires fournis		écrous de fixation: 2
Remarques		
Quantité		1 pièces
Raccordement électrique - connecteur		
Connecteur: 1 x M12		
		

IG5667



Détecteur inductif

IGK3005UBPKG/US-104-DPS

Raccordement

