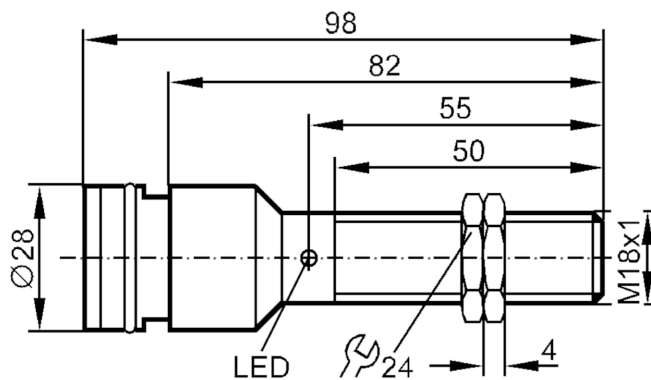




Détecteur inductif

IGA3005-BPOG/SL/TS-600-APS

Cet article n'est plus disponible - entrée d'archives



Caractéristiques du produit

Technologie	PNP
Fonction de sortie	normalement ouvert
Portée [mm]	5
Boîtier	Sonde filetage
Dimensions [mm]	M18 x 1

Données électriques

Tension d'alimentation [V]	10...36 DC
Consommation [mA]	5; (24 V)

Sorties

Technologie	PNP
Fonction de sortie	normalement ouvert
Chute de tension max. sortie de commutation DC [V]	2,5
Courant de sortie (au maintien) de la sortie de commutation DC [mA]	200
Fréquence de commutation DC [Hz]	720

Plage évaluable


Portée [mm]	5
Portée réelle Sr [mm]	5 ± 10 %
Portée de travail [mm]	0...4,05

IG5523



Détecteur inductif

IGA3005-BPOG/SL/TS-600-APS

Exactitude / dérives		
Facteur de correction	Acier: 1 / inox: 0,7 / laiton: 0,5 / aluminium: 0,4 / cuivre: 0,3	
Hystérésis [% de Sr]	1...15	
Dérive du point de commutation [% de Sr]	-10...10	
Conditions d'utilisation		
Température ambiante [°C]	-25...80	
Protection	IP 65	
Tests / Homologations		
CEM	EN 60947-5-2	
	EN 55011	classe B
Données mécaniques		
Boîtier	Sonde filetage	
Montage	encastrable	
Dimensions [mm]	M18 x 1	
Désignation du filetage	M18 x 1	
Matières	PES; laiton nickelé	
Afficheurs / éléments de service		
Indication	Indication de commutation	1 x LED, jaune
Accessoires		
Accessoires fournis	écrous de fixation: 2	
Remarques		
Quantité	1 pièces	
Raccordement électrique - connecteur		
Connecteur: 1 x Ø 28 mm		
		

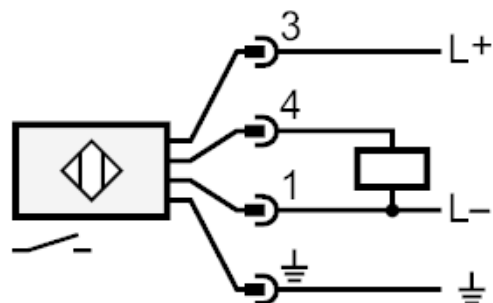
IG5523

Détecteur inductif

IGA3005-BPOG/SL/TS-600-APS



Raccordement



Cet article n'est plus disponible - entrée d'archives