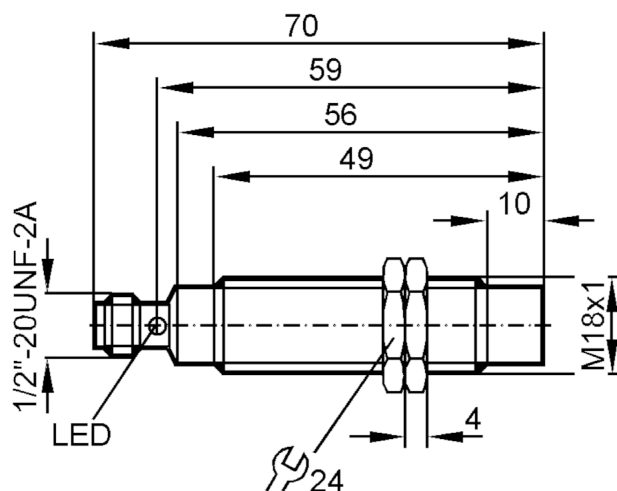


Détecteur inductif

IGK2014-ARKA/M/SC/LS104AK

Cet article n'est plus disponible - entrée d'archives



Caractéristiques du produit

Fonction de sortie	normalement ouvert
Portée [mm]	14
Boîtier	Sonde filetage
Dimensions [mm]	M18 x 1

Application

Système	contacts dorés; Portée augmentée
---------	----------------------------------

Données électriques

Tension d'alimentation [V]	20...140 AC/DC
Classe de protection	II
Protection contre l'inversion de polarité	oui
Retard à la disponibilité max. [ms]	1000



Détecteur inductif

IGK2014-ARKA/M/SC/LS104AK

Sorties		
Fonction de sortie	normalement ouvert	
Chute de tension max. sortie de commutation DC [V]	5,5	
Chute de tension max. sortie de commutation AC [V]	5,5	
Courant de sortie minimum [mA]	5	
Courant résiduel max. [mA]	1	
Courant de sortie (au maintien) de la sortie de commutation AC [mA]	200	
Courant de sortie (au maintien) de la sortie de commutation DC [mA]	200	
Courant de sortie (à l'appel) de la sortie de commutation [mA]	1200; (20 ms / 0,5 Hz)	
Fréquence de commutation AC [Hz]	25	
Fréquence de commutation DC [Hz]	100	
Protection courts-circuits	oui	
Version protection courts-circuits	pulsé	
Protection surcharges	oui	
Plage évaluable		
Portée [mm]	14	
Portée de travail [mm]	0...11,34	
Portée augmentée	oui	
Exactitude / dérives		
Facteur de correction	Acier: 1 / inox: 0,7 / laiton: 0,5 / aluminium: 0,4 / cuivre: 0,3	
Hystérésis [% de Sr]	1...20	
Conditions d'utilisation		
Température ambiante [°C]	-25...70	
Protection	IP 67	
Tests / Homologations		
CEM	EN 61000-4-2 ESD	4 kV CD / 8 kV AD
	EN 61000-4-3 rayonnement HF	10 V/m
	EN 61000-4-4 Burst	2 kV
	EN 61000-4-5 Surge	1 kV line to line, Ri : 2 Ohm
	EN 61000-4-6 parasites HF conduits par le câble	10 V
	EN 55011	classe B
Données mécaniques		
Boîtier	Sonde filetage	
Montage	non encastrable	
Dimensions [mm]	M18 x 1	
Désignation du filetage	M18 x 1	
Matières	boîtier: laiton recouvert de PTFE; face active: Duroplast; fenêtre LED: PA	

IG0399



Détecteur inductif

IGK2014-ARKA/M/SC/LS104AK

Afficheurs / éléments de service		
Indication	Indication de commutation	4 x 90° LED, jaune
Accessoires		
Fourniture	écrous de fixation: 2	
Remarques		
Quantité	1 pièces	

Raccordement électrique - connecteur

Connecteur: 1 x 1/2"; Contacts: dorées

