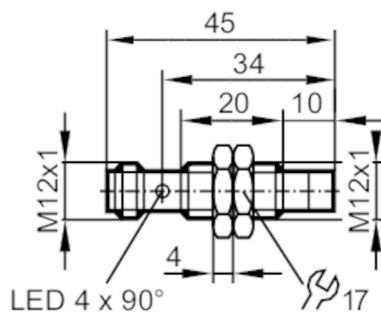


IFT260



Détecteur inductif tout inox

IFB3006-BPKG/AMPI/US-104



Caractéristiques du produit

Technologie	PNP
Fonction de sortie	normalement ouvert
Portée [mm]	6
Dimensions [mm]	M12 x 1 / L = 45

Application

Système	Portée augmentée; Boîtier entièrement métallique
Application	Utilisation en zones humides et dans l'industrie agroalimentaire
Tenue en pression [bar]	100
Remarque sur la tenue en pression	face active

Données électriques

Tension d'alimentation [V]	10...30 DC
Consommation [mA]	20
Classe de protection	III
Protection contre l'inversion de polarité	oui

Sorties

Technologie	PNP
Fonction de sortie	normalement ouvert
Chute de tension max. sortie de commutation DC [V]	2,5
Courant de sortie (au maintien) de la sortie de commutation DC [mA]	100
Fréquence de commutation DC [Hz]	250
Protection courts-circuits	oui
Protection surcharges	oui

IFT260



Détecteur inductif tout inox

IFB3006-BPKG/AMP/US-104

Plage évaluable		
Portée [mm]	6	
Portée réelle Sr [mm]	6; ($\pm 10\%$)	
Portée de travail [mm]	0...4,86	
Portée augmentée	oui	
Exactitude / dérives		
Facteur de correction	Acier: 1 / inox: 1 / laiton: 0,9 / aluminium: 0,8 / cuivre: 0,6	
Hystérésis [% de Sr]	3...15	
Dérive du point de commutation [%]	-10...10	
Conditions d'utilisation		
Température ambiante [°C]	0...100	
Protection	IP 65; IP 66; IP 67; IP 68; IP 69K	
Tests / Homologations		
CEM	EN 61000-4-2 ESD	4 kV CD / 8 kV AD
	EN 61000-4-3 rayonnement HF	10 V/m
	EN 61000-4-4 Burst	2 kV
	EN 61000-4-6 parasites HF conduits par le câble	10 V
	EN 55011	classe B
Tenue aux impacts	1 J	
Tenue aux vibrations	EN 60068-2-6 Fc 20 g (10...3000 Hz) / 50 cycles de fréquence, 1 octave / minute, en 3 axes	
Tenue aux chocs	EN 60068-2-27 Ea 100 g 11 ms demi-sinusoïdal ; 3 chocs dans chaque direction des 3 axes des coordonnées	
Tenue aux chocs permanents	EN 60068-2-27 40 g 6 ms ; 4000 chocs dans chaque direction des 3 axes des coordonnées	
Changements rapides de température	EN 60068-2-14 Nc TA = 0°C; TB = 100°C; t1 = 30 min; t2 = < 10 s 50 cycles	
MTTF [Années]	1390	
Homologation UL	Ta	0...70 °C
	Enclosure type	Type 1
	Alimentation en tension	Limited Voltage/Current
	N° d'agrément UL	A012
	Numéro de fichier UL	E174191
Données mécaniques		
Poids [g]	23,9	
Montage	non encastrable	
Dimensions [mm]	M12 x 1 / L = 45	
Désignation du filetage	M12 x 1	
Matières	inox (1.4404 / 316L); face active: inox (1.4404 / 316L); fenêtre LED: PEI; écrous de fixation: inox (1.4404 / 316L)	
Couple de serrage [Nm]	15	
Longueur [mm]	45	
Boîtier entièrement métallique	oui	

IFT260



Détecteur inductif tout inox

IFB3006-BPKG/AM/PI/US-104

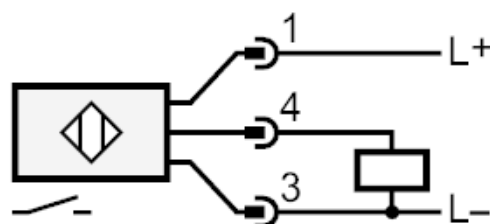
Afficheurs / éléments de service		
Indication	Indication de commutation	4 x LED, jaune
Accessoires		
Accessoires fournis	écrou de fixation 2	
Remarques		
Quantité	1 pièces	

Raccordement électrique

Connecteur: 1 x M12



Raccordement



4: OUT / IO - Link

Diagrammes et courbes

