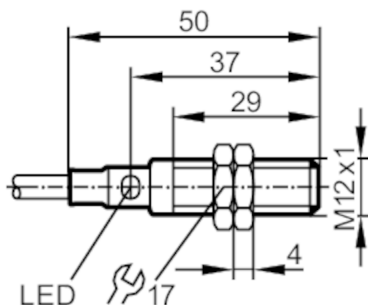


Détecteur inductif

IFB3002-BPKG/M/V4A/10M

Cet article n'est plus disponible - entrée d'archives



Caractéristiques du produit

| | | |
|--------------------|--|--------------------|
| Technologie | | PNP |
| Fonction de sortie | | normalement ouvert |
| Portée [mm] | | 2 |
| Boîtier | | Sonde filetage |
| Dimensions [mm] | | M12 x 1 / L = 50 |

Application

| | | |
|-------------|--|--|
| Application | | Utilisation en zones humides et dans l'industrie agroalimentaire |
|-------------|--|--|

Données électriques

| | | |
|---|--|------------|
| Tension d'alimentation [V] | | 10...36 DC |
| Consommation [mA] | | < 10 |
| Classe de protection | | II |
| Protection contre l'inversion de polarité | | oui |

Sorties

| | | |
|---|--|--------------------|
| Technologie | | PNP |
| Fonction de sortie | | normalement ouvert |
| Chute de tension max. sortie de commutation DC [V] | | 2,5 |
| Courant de sortie (au maintien) de la sortie de commutation DC [mA] | | 100 |
| Fréquence de commutation DC [Hz] | | 700 |
| Protection courts-circuits | | oui |
| Version protection courts-circuits | | pulsé |
| Protection surcharges | | oui |

Plage évaluable

| | | |
|------------------------|--|----------|
| Portée [mm] | | 2 |
| Portée réelle Sr [mm] | | 2 ± 10 % |
| Portée de travail [mm] | | 0...1,62 |

IFT237



Détecteur inductif

IFB3002-BPKG/M/V4A/10M

| Exactitude / dérives | | |
|----------------------------------|---|---------------------------------|
| Facteur de correction | Acier: 1 / inox: 0,7 / laiton: 0,4 / aluminium: 0,4 / cuivre: 0,3 | |
| Hystérésis [% de Sr] | 1...20 | |
| Conditions d'utilisation | | |
| Température ambiante [°C] | 0...100 | |
| Protection | IP 68; IP 69K | |
| Tests / Homologations | | |
| CEM | EN 61000-4-2 ESD | 4 kV CD / 8 kV AD |
| | EN 61000-4-3 rayonnement HF | 10 V/m |
| | EN 61000-4-4 Burst | 2 kV |
| | EN 61000-4-5 Surge | 0,5 kV line to line, Ri : 2 Ohm |
| | EN 61000-4-6 parasites HF conduits par le câble | 10 V |
| | EN 55011 | classe B |
| MTTF [Années] | 1631 | |
| Données mécaniques | | |
| Poids [g] | 0,365 | |
| Boîtier | Sonde filetage | |
| Montage | encastrable | |
| Dimensions [mm] | M12 x 1 / L = 50 | |
| Désignation du filetage | M12 x 1 | |
| Matières | boîtier fileté: inox (1.4404 / 316L); face active: PEEK; écrous de fixation: inox | |
| Afficheurs / éléments de service | | |
| Indication | Indication de commutation | 4 x 90° LED, jaune |
| Accessoires | | |
| Accessoires fournis | écrous de fixation: 2 | |
| Remarques | | |
| Quantité | 1 pièces | |

IFT237



Détecteur inductif

IFB3002-BPKG/M/V4A/10M

Raccordement électrique

Câble: 10 m, PVC, Ø 4,9 mm; 3 x 0,34 mm²

Raccordement



Couleurs des fils conducteurs

| | |
|----|------|
| BK | noir |
| BN | brun |
| BU | bleu |

Cet article n'est plus disponible - entrée d'archives