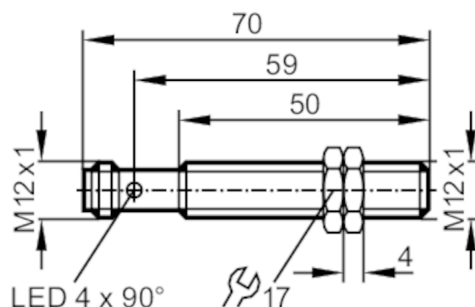




Détecteur inductif

IFKC002-ASKG/M/V4A/US-104-DRS

Cet article n'est plus disponible - entrée d'archives



Caractéristiques du produit

Technologie	PNP/NPN
Fonction de sortie	normalement ouvert
Portée [mm]	2
Boîtier	Sonde filetage
Dimensions [mm]	M12 x 1 / L = 70

Application

Système	contacts dorés
Application	Utilisation en zones humides et dans l'industrie agroalimentaire

Données électriques

Tension d'alimentation [V]	10...36 DC
Consommation [mA]	< 10; (seulement en fonctionnement 3 fils)
Classe de protection	II
Protection contre l'inversion de polarité	oui

Sorties

Technologie	PNP/NPN
Fonction de sortie	normalement ouvert
Chute de tension max. sortie de commutation DC [V]	2,5
Courant de sortie minimum [mA]	2; (seulement en fonctionnement 2 fils)
Courant résiduel max. [mA]	0,6; (seulement en fonctionnement 2 fils)
Courant de sortie (au maintien) de la sortie de commutation DC [mA]	100
Fréquence de commutation DC [Hz]	500
Protection courts-circuits	oui
Version protection courts-circuits	pulsé
Protection surcharges	oui

IFT231



Détecteur inductif

IFKC002-ASKG/M/V4A/US-104-DRS

Plage évaluable		
Portée	[mm]	2
Portée réelle Sr	[mm]	2 ± 10 %
Portée de travail	[mm]	0...1,62
Exactitude / dérives		
Facteur de correction		Acier: 1 / inox: 0,7 / laiton: 0,5 / aluminium: 0,4 / cuivre: 0,3
Hystérésis	[% de Sr]	1...20
Dérive du point de commutation	[% de Sr]	-10...10
Conditions d'utilisation		
Température ambiante	[°C]	0...100
Protection		IP 68; IP 69K
Tests / Homologations		
CEM	EN 61000-4-2 ESD	4 kV CD / 8 kV AD
	EN 61000-4-3 rayonnement HF	10 V/m
	EN 61000-4-4 Burst	2 kV
	EN 61000-4-5 Surge	0,5 kV line to line, Ri : 2 Ohm
	EN 61000-4-6 parasites HF conduits par le câble	10 V
	EN 55011	classe B
MTTF	[Années]	1938
Données mécaniques		
Poids	[g]	0,036
Boîtier		Sonde filetage
Montage		encastrable
Dimensions	[mm]	M12 x 1 / L = 70
Désignation du filetage		M12 x 1
Matières		inox (1.4404 / 316L); face active: PEEK
Afficheurs / éléments de service		
Indication	Indication de commutation	4 x 90° LED, jaune
Accessoires		
Accessoires fournis		écrous de fixation: 2
Remarques		
Quantité		1 pièces
Raccordement électrique - connecteur		
Connecteur: 1 x M12; Contacts: dorées		

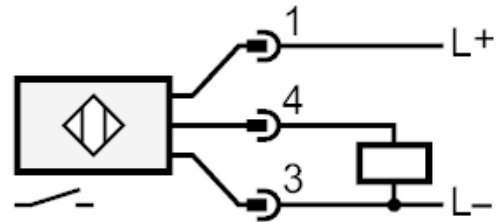
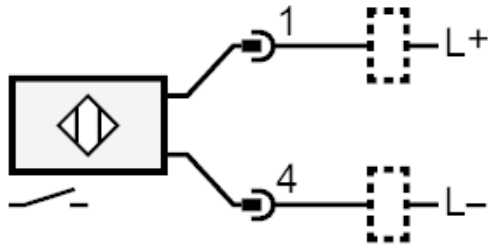


IFT231



Détecteur inductif

IFKC002-ASKG/M/V4A/US-104-DRS



Cet article n'est plus disponible - entrée d'archives