

# IFS20A



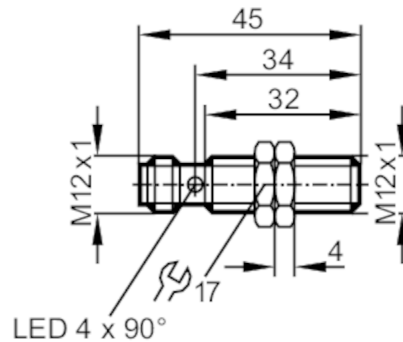
## Détecteur inductif

IFB3004BBPKG/M/US-104-DPS/3D

Cet article n'est plus disponible - entrée d'archives

Article de remplacement: IF503A

Lorsque vous sélectionnez un autre article possible, veuillez tenir compte des données techniques qui peuvent différer !



### Caractéristiques du produit

Technologie	PNP
Fonction de sortie	normalement ouvert
Portée [mm]	4
Boîtier	Sonde filetage
Dimensions [mm]	M12 x 1 / L = 45

### Application

Système	contacts dorés; Portée augmentée
Application	Applications industrielles / automatisation industrielle

### Données électriques

Tension d'alimentation [V]	10...36 DC
Consommation [mA]	10; (24 V)
Classe de protection	II
Protection contre l'inversion de polarité	oui

### Sorties



Technologie	PNP
Fonction de sortie	normalement ouvert
Chute de tension max. sortie de commutation DC [V]	2,5
Courant de sortie (au maintien) de la sortie de commutation DC [mA]	100
Fréquence de commutation DC [Hz]	700
Protection courts-circuits	oui
Version protection courts-circuits	pulsé
Protection surcharges	oui

# IFS20A



## Détecteur inductif

IFB3004BBPKG/M/US-104-DPS/3D

Plage évaluable		
Portée	[mm]	4
Portée de travail	[mm]	0...3,24
Portée augmentée		oui
Exactitude / dérives		
Facteur de correction		Acier: 1 / inox: 0,7 / laiton: 0,5 / aluminium: 0,4 / cuivre: 0,3
Hystérésis	[% de Sr]	1...20
Dérive du point de commutation	[% de Sr]	-10...10
Conditions d'utilisation		
Température ambiante	[°C]	-20...60
Protection		IP 67
Tests / Homologations		
Marquage ATEX		 II 3D Ex tD A22 IP67 T80°C X
CEM		EN 60947-5-2
MTTF	[Années]	1676
Données mécaniques		
Poids	[g]	0,045
Boîtier		Sonde filetage
Montage		encastrable
Dimensions	[mm]	M12 x 1 / L = 45
Désignation du filetage		M12 x 1
Matières		inox (1.4404 / 316L); face active: PEEK
Afficheurs / éléments de service		
Indication	Indication de commutation	4 x 90° LED, jaune
Accessoires		
Fourniture		écrous de fixation: 2
Remarques		
Quantité		1 pièces
Raccordement électrique - connecteur		
Connecteur: 1 x M12; Contacts: dorées		
		

# IFS20A



## Détecteur inductif

IFB3004BBPKG/M/US-104-DPS/3D

### Raccordement

