

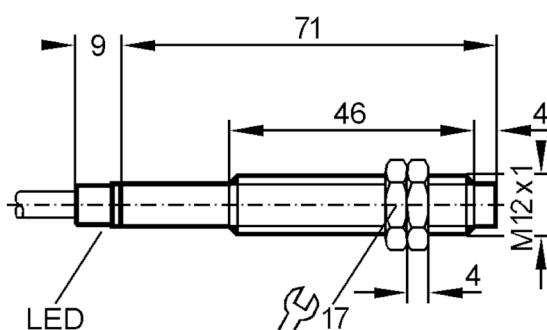
IF9214



Détecteur inductif

IFA2004-ARKG/6M/PVC/INOX

Cet article n'est plus disponible - entrée d'archives



Caractéristiques du produit

Technologie	PNP/NPN
Fonction de sortie	normalement ouvert
Portée [mm]	4
Boîtier	Sonde filetage
Dimensions [mm]	M12 x 1

Données électriques

Tension d'alimentation [V]	10...55 DC
Classe de protection	II
Protection contre l'inversion de polarité	oui

IF9214



Détecteur inductif

IFA2004-ARKG/6M/PVC/INOX

Sorties		
Technologie	PNP/NPN	
Fonction de sortie	normalement ouvert	
Chute de tension max. sortie de commutation DC [V]	4,6	
Courant de sortie minimum [mA]	4	
Courant résiduel max. [mA]	0,6	
Courant de sortie (au maintien) de la sortie de commutation DC [mA]	400	
Fréquence de commutation DC [Hz]	1500	
Protection courts-circuits	oui	
Version protection courts-circuits	pulsé	
Protection surcharges	oui	
Plage évaluable		
Portée [mm]	4	
Portée réelle Sr [mm]	4 ± 10 %	
Portée de travail [mm]	0...3,25	
Exactitude / dérives		
Facteur de correction	Acier: 1 / inox: 0,7 / laiton: 0,4 / aluminium: 0,3 / cuivre: 0,2	
Hystérésis [% de Sr]	1...15	
Dérive du point de commutation [% de Sr]	-10...10	
Conditions d'utilisation		
Température ambiante [°C]	-25...80	
Protection	IP 67	
Tests / Homologations		
CEM	EN 60947-5-2	classe B
	EN 55011	
Données mécaniques		
Boîtier	Sonde filetage	
Montage	non encastrable	
Dimensions [mm]	M12 x 1	
Désignation du filetage	M12 x 1	
Matières	PBT; inox (1.4404 / 316L)	
Afficheurs / éléments de service		
Indication	Indication de commutation	1 x LED, jaune
Accessoires		
Accessoires fournis	écrous de fixation: 2	
Remarques		
Quantité	1 pièces	

IF9214



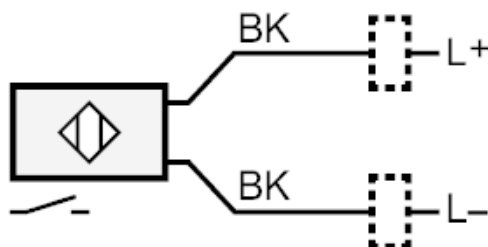
Détecteur inductif

IFA2004-ARKG/6M/PVC/INOX

Raccordement électrique

Câble: 6 m, PVC; 2 x 0,34 mm²

Raccordement



Couleurs des fils conducteurs :

BK = noir

Cet article n'est plus disponible - entrée d'archives