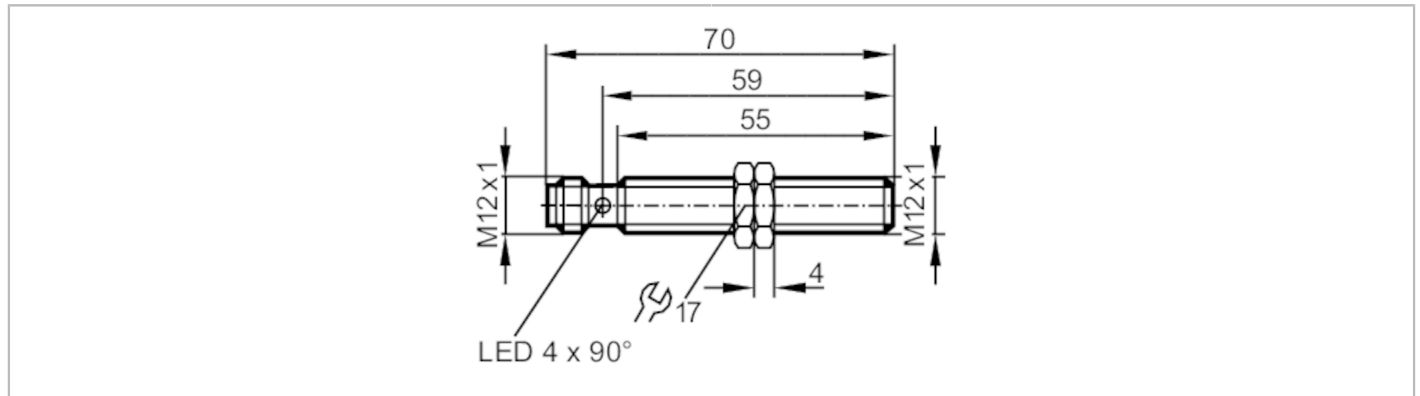




Détecteur inductif analogique avec IO-Link

IFK4002A1PKG/IO/US



Caractéristiques du produit	
Technologie	PNP/NPN; (paramétrage)
Fonction de sortie	normalement ouvert / fermé; (paramétrage)
Interface de communication	IO-Link
Boîtier	Sonde filetage
Dimensions [mm]	M12 x 1 / L = 70
Données électriques	
Tension d'alimentation [V]	15...30 DC
Consommation [mA]	< 30
Classe de protection	II
Protection contre l'inversion de polarité	oui
Sorties	
Technologie	PNP/NPN; (paramétrage)
Fonction de sortie	normalement ouvert / fermé; (paramétrage)
Chute de tension max. sortie de commutation DC [V]	2,5
Courant de sortie (au maintien) de la sortie de commutation DC [mA]	100
Fréquence de commutation DC [Hz]	200
Sortie analogique (courant) [mA]	4...20; (linéaire; augmentation: 8,889 mA/mm; pour cible en acier (St37) et approche frontale: 12 x 12 x 1 mm)
Charge maxi [Ω]	500; (U _b ≤ 18 V;; Charge maxi ≤ 400 Ω)
Protection courts-circuits	oui
Protection surcharges	oui
Plage évaluable	
Etendue de mesure [mm]	0,2...2
Seuil de commutation IO-Link [mm]	0,38...1,87



Détecteur inductif analogique avec IO-Link

IFK4002A1PKG/IO/US

Exactitude / dérives									
Facteur de correction	Acier: 1 / inox: 0,7 / laiton: 0,4 / aluminium: 0,3 / cuivre: 0,2								
Hystérésis [% de Sr]	3...15								
Remarque sur l'hystérésis	paramétrage								
Erreur de linéarité sortie analogique [%]	± 1; (de la valeur finale de l'étendue de mesure)								
Répétabilité sortie analogique [%]	± 1; (de la valeur finale de l'étendue de mesure)								
Coefficient de température [%/K vom MEW]	±0,15								
Evolution de la température [% vom MEW]	±5								
Temps de réponse									
Temps de réponse [ms]	< 10								
Interfaces									
Interface de communication	IO-Link								
Type de transmission	COM2 (38,4 kBaud)								
Révision IO-Link	1.1								
Standard SDCI	IEC 61131-9								
Profiles	Smart Sensor: Identification and diagnosis; Multi-channel, two setpoint switching sensor, type 0 Generic Profiled Sensor; Teach Channel								
Mode SIO	oui								
Type de port maître requis	A								
Temps de cycle de process min. [ms]	3,2								
Données process IO-Link (cyclique)	<table border="1"> <thead> <tr> <th>Fonction</th> <th>longueur en bits</th> </tr> </thead> <tbody> <tr> <td>valeur process</td> <td>16</td> </tr> <tr> <td>état d'appareil</td> <td>4</td> </tr> <tr> <td>informations de commutation binaires</td> <td>2</td> </tr> </tbody> </table>	Fonction	longueur en bits	valeur process	16	état d'appareil	4	informations de commutation binaires	2
	Fonction	longueur en bits							
	valeur process	16							
	état d'appareil	4							
informations de commutation binaires	2								
Fonctions IO-Link (acyclique)	compteur du nombre de commutations; compteur de cycles d'enclenchement; compteur horaire; température interne; étiquette électronique spécifique application								
DeviceID supportés	Mode fonctionnement	DeviceID							
	par défaut	1205							
Remarque	Pour d'autres informations voir le fichier pdf IODD sous "Téléchargements"								
Conditions d'utilisation									
Température ambiante [°C]	-25...80								
Protection	IP 65; IP 66; IP 67; IP 68; IP 69K								



Détecteur inductif analogique avec IO-Link

IFK4002A1PKG/IO/US

Tests / Homologations		
CEM	EN 61000-4-2 ESD	4 kV CD / 8 kV AD
	EN 61000-4-3 rayonnement HF	10 V/m
	EN 61000-4-4 Burst	2 kV
	EN 61000-4-6 parasites HF conduits par le câble	10 V
	EN 55011	classe B
Tenue aux vibrations	EN 60068-2-6 Fc	20 g (10...3000 Hz) / 50 cycles de fréquence, 1 octave / minute, en 3 axes
Tenue aux chocs	EN 60068-2-27 Ea	100 g 11 ms demi-sinusoidal ; 3 chocs dans chaque direction des 3 axes des coordonnées
Tenue aux chocs permanents	EN 60068-2-27	40 g 6 ms ; 4000 chocs dans chaque direction des 3 axes des coordonnées
Changements rapides de température	EN 60068-2-14 Na	TA = -25°C; TB = 80°C; t1 = 30 min; t2 = < 10 s 50 cycles
MTTF	[Années]	217
Homologation UL	Ta	-25...60 °C
	Enclosure type	Type 1
	Alimentation en tension	Limited Voltage/Current
	N° d'agrément UL	A023
	Numéro de fichier UL	E174191

Données mécaniques		
Poids	[g]	30
Boîtier		Sonde filetage
Montage		encastrable
Dimensions	[mm]	M12 x 1 / L = 70
Désignation du filetage		M12 x 1
Matières		boîtier: laiton recouvert de bronze blanc; face active: PBT orange; LED-Fenster: PEI; écrous de fixation: laiton recouvert de bronze blanc
Couple de serrage	[Nm]	7

Afficheurs / éléments de service		
Indication	cible dans l'étendue de mesure	4 x LED, jaune allumée
	cible en dehors de l'étendue de mesure	4 x LED, jaune clignote

Accessoires	
Fourniture	écrous de fixation: 2

Remarques	
Quantité	1 pièces

Raccordement électrique - connecteur

Connecteur: 1 x M12



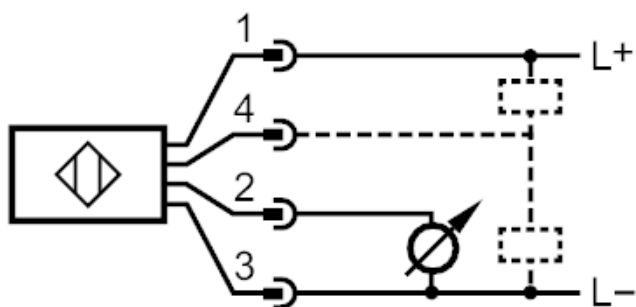
IF6028



Détecteur inductif analogique avec IO-Link

IFK4002A1PKG/IO/US

Raccordement



- | | |
|---|---------------|
| 1 | L + |
| 2 | OUT |
| 3 | L - |
| 4 | OUT / IO-Link |