

# IF5941

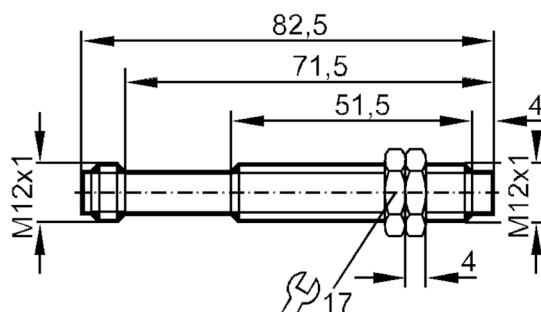


## Détecteur inductif

IFA2004-FRKG/V4A/US-100-IRF X

Cet article n'est plus disponible - entrée d'archives

Autre article possible: IF5760 Lorsque vous sélectionnez un autre article possible, veuillez tenir compte des données techniques qui peuvent différer ! – Lorsque vous sélectionnez un autre article possible, veuillez tenir compte des données techniques qui peuvent différer !



### Caractéristiques du produit

Technologie	PNP/NPN
Fonction de sortie	normalement ouvert / fermé; (sélectionnable)
Portée [mm]	4
Boîtier	Sonde filetage
Dimensions [mm]	M12 x 1

### Données électriques

Tension d'alimentation [V]	10...55 DC; (selon TBTP)
Protection contre l'inversion de polarité	oui

# IF5941



## Détecteur inductif

IFA2004-FRKG/V4A/US-100-IRF X

Sorties	
Technologie	PNP/NPN
Fonction de sortie	normalement ouvert / fermé; (sélectionnable)
Chute de tension max. sortie de commutation DC [V]	4,6
Courant de sortie minimum [mA]	4
Courant résiduel max. [mA]	1
Courant de sortie (au maintien) de la sortie de commutation DC [mA]	400
Fréquence de commutation DC [Hz]	1100
Protection courts-circuits	oui
Version protection courts-circuits	pulsé
Protection surcharges	oui
Plage évaluable	
Portée [mm]	4
Portée réelle Sr [mm]	4 ± 10 %
Portée de travail [mm]	0...3,25
Exactitude / dérives	
Facteur de correction	Acier: 1 / inox: 0,7 / laiton: 0,5 / aluminium: 0,4 / cuivre: 0,3
Hystérésis [% de Sr]	3...15
Dérive du point de commutation [% de Sr]	-10...10
Conditions d'utilisation	
Température ambiante [°C]	-25...80
Protection	IP 67
Tests / Homologations	
CEM	EN 60947-5-2
Données mécaniques	
Boîtier	Sonde filetage
Montage	non encastrable
Dimensions [mm]	M12 x 1
Désignation du filetage	M12 x 1
Matières	inox 1.4571 (316Ti); PBT
Accessoires	
Accessoires fournis	écrous de fixation: 2
Remarques	
Quantité	1 pièces

# IF5941

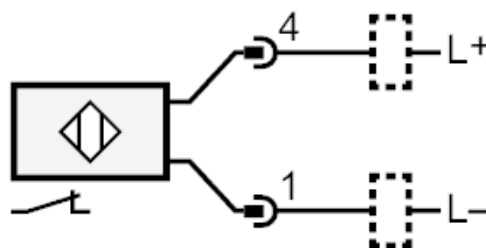
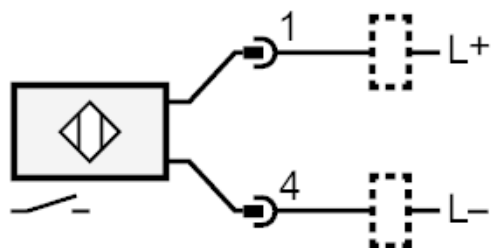


## Détecteur inductif

IFA2004-FRKG/V4A/US-100-IRF X

### Raccordement électrique

#### Raccordement



Connecteur: 1 x M12

Cet article n'est plus disponible - entrée d'archives

Autre article possible: IF5760 Lorsque vous sélectionnez un autre article possible, veuillez tenir compte des données techniques qui peuvent différer ! – Lorsque vous sélectionnez un autre article possible, veuillez tenir compte des données techniques qui peuvent différer !