

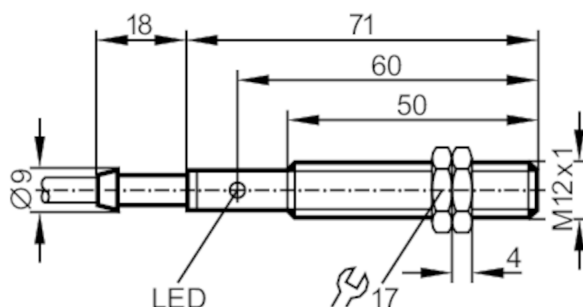


Détecteur inductif

IFA3004BAPKG

Cet article n'est plus disponible - entrée d'archives

Autre article possible: IFC207 Lorsque vous sélectionnez un autre article possible, veuillez tenir compte des données techniques qui peuvent différer ! – Lorsque vous sélectionnez un autre article possible, veuillez tenir compte des données techniques qui peuvent différer !



Caractéristiques du produit

Technologie		PNP
Fonction de sortie		normalement fermé
Portée [mm]		4
Boîtier		Sonde filetage
Dimensions [mm]		M12 x 1 / L = 71

Données électriques

Tension d'alimentation [V]		10...36 DC
Consommation [mA]		15; (24 V)
Classe de protection		II
Protection contre l'inversion de polarité		oui

Sorties

Technologie		PNP
Fonction de sortie		normalement fermé
Chute de tension max. sortie de commutation DC [V]		2,5
Courant de sortie (au maintien) de la sortie de commutation DC [mA]		250
Fréquence de commutation DC [Hz]		400
Protection courts-circuits		oui
Version protection courts-circuits		pulsé
Protection surcharges		oui

IF5938



Détecteur inductif

IFA3004BAPKG

Plage évaluable		
Portée	[mm]	4
Portée réelle Sr	[mm]	4 ± 10 %
Portée de travail	[mm]	0...3,25
Exactitude / dérives		
Facteur de correction		Acier: 1 / inox: 0,7 / laiton: 0,5 / aluminium: 0,4 / cuivre: 0,3
Hystérésis	[% de Sr]	3...15
Dérive du point de commutation	[% de Sr]	-10...10
Conditions d'utilisation		
Température ambiante	[°C]	-25...70
Protection		IP 67
Tests / Homologations		
CEM	EN 60947-5-2	
	EN 55011	classe B
Données mécaniques		
Boîtier		Sonde filetage
Montage		encastrable
Dimensions	[mm]	M12 x 1 / L = 71
Désignation du filetage		M12 x 1
Matières		laiton recouvert de bronze blanc; PC
Afficheurs / éléments de service		
Indication	Indication de commutation	1 x LED, jaune
Accessoires		
Accessoires fournis		écrous de fixation: 2
Remarques		
Quantité		1 pièces

IF5938



Détecteur inductif

IFA3004BAPKG

Raccordement électrique

Câble: 2 m, PVC; 3 x 0,34 mm²

Raccordement



Couleurs des fils conducteurs :

BN =	brun
BU =	bleu
BK =	noir

Cet article n'est plus disponible - entrée d'archives

Autre article possible: IFC207 Lorsque vous sélectionnez un autre article possible, veuillez tenir compte des données techniques qui peuvent différer ! – Lorsque vous sélectionnez un autre article possible, veuillez tenir compte des données techniques qui peuvent différer !