

IF5518

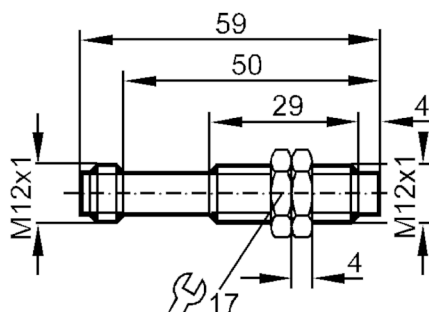


Détecteur inductif

IFK3004-BPOG/V4A/US-100-DPS

Cet article n'est plus disponible - entrée d'archives

Remplacé par: IF5813



Caractéristiques du produit

Technologie		PNP
Fonction de sortie		normalement ouvert
Portée [mm]		4
Boîtier		Sonde filetage
Dimensions [mm]		M12 x 1

Données électriques

Tension d'alimentation [V]		10...30 DC
Consommation [mA]		15; (24 V)
Protection contre l'inversion de polarité		non

Sorties

Technologie		PNP
Fonction de sortie		normalement ouvert
Chute de tension max. sortie de commutation DC [V]		1
Courant de sortie (au maintien) de la sortie de commutation DC [mA]		200
Fréquence de commutation DC [Hz]		300
Protection courts-circuits		non
Protection surcharges		non

IF5518



Détecteur inductif

IFK3004-BPOG/V4A/US-100-DPS

Plage évaluable	
Portée [mm]	4
Portée réelle Sr [mm]	4 ± 10 %
Portée de travail [mm]	0...3,25
Exactitude / dérives	
Facteur de correction	Acier: 1 / inox: 0,7 / laiton: 0,4 / aluminium: 0,3 / cuivre: 0,2
Hystérésis [% de Sr]	1...15
Dérive du point de commutation [% de Sr]	-10...10
Conditions d'utilisation	
Température ambiante [°C]	-25...80
Protection	IP 65
Tests / Homologations	
CEM	EN 60947-5-2
Données mécaniques	
Boîtier	Sonde filetage
Montage	non encastrable
Dimensions [mm]	M12 x 1
Désignation du filetage	M12 x 1
Matières	inox 1.4571 (316Ti); PBT
Accessoires	
Accessoires fournis	écrous de fixation: 2
Remarques	
Quantité	1 pièces

Raccordement électrique - connecteur

Connecteur: 1 x M12



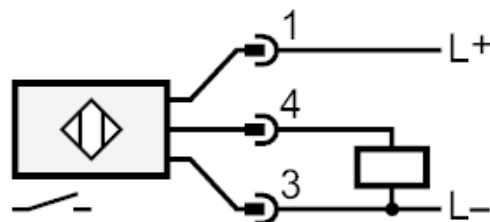
IF5518



Détecteur inductif

IFK3004-BPOG/V4A/US-100-DPS

Raccordement



Cet article n'est plus disponible - entrée d'archives

Remplacé par: IF5813